

标准电机 200W

□ 100 × 100mm



齿轮轴（配减速箱用）



圆轴

电机型号/性能



型号		输出功率 W	电压 V	频率 Hz	电流 A	额定转速 r/min	起动转矩 N·m	额定转矩 N·m	运行电容
齿轮轴	圆轴								
100YS200GV11	100YS200DV11	200	单相 110	50	2.90	1200	1.00	1.65	32 μF / 250 V
				60	3.00	1500	0.90	1.33	
100YS200GV22	100YS200DV22	200	单相 220	50	1.45	1200	1.00	1.65	8 μF / 450 V
				60	1.50	1500	0.90	1.33	
100YS200GY22	100YS200DY22	200	三相 220	50	1.10	1300	4.00	1.54	---
				60	1.00	1600	3.00	1.25	
100YS200GY38	100YS200DY38	200	三相 380	50	0.65	1300	4.00	1.54	
				60	0.60	1600	3.00	1.25	

减速箱



● 标准减速箱

型号：100GF□H

速比：1: 3~180

● 减速箱型号中的□为减速比的数值。



● 直角中实减速箱

型号：100GF□RT

速比：1: 3~180



● 直角中空减速箱

型号：100GF□RC

速比：1: 3~180

减速箱减速比/性能对照表

● 表中转速是以电机的平均转速（50Hz: 1300r/min、60Hz: 1550r/min）为基数除以减速比而算出的数值。

实际转速将随负载大小而少量变化，变化范围为±8%左右。

● 表中额定转矩是以单相电机起动转矩 × 减速比 × 传动效率计算而得。

● 减速箱的最大容许转矩为60 N·m，请参考 P307页。

减速比		3	3.6	5	6	7.5	10	12.5	15	18	20	25	30	36	50	60	75	90	100	120	150	180
50Hz	转速 r/min	433	361	260	217	173	130	104	87	72	65	52	43	36	26	22	17	14.5	13	10.8	8.7	7.2
	额定转矩 N·m	2.85	3.42	4.75	5.70	7.13	9.50	11.9	14.3	17.1	19.0	23.8	28.5	34.2	47.5	57	60	60	60	60	60	60
60Hz	转速 r/min	517	431	310	258	207	155	124	103	86	78	62	52	43	31	26	21	17.2	15.5	12.9	10.3	8.6
	额定转矩 N·m	2.57	3.08	4.28	5.13	6.41	8.55	10.7	12.8	15.4	17.1	21.4	25.7	30.8	42.8	51.3	60	60	60	60	60	60

标准电机

阻尼电机

调速电机

电磁
制动电机调速电磁
制动电机

力矩电机

调速器
驱动器安装脚
联轴器

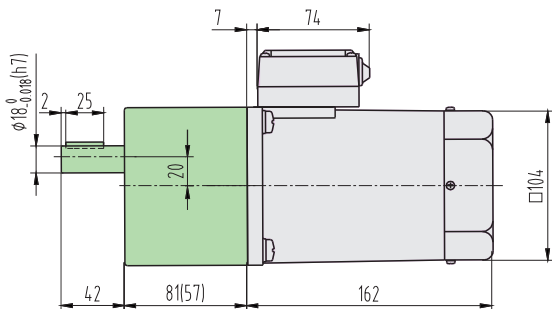
外形尺寸

CAD 200YS01

组合：电机+标准减速箱

(减速比：1:3~180)

质量：7.6kg



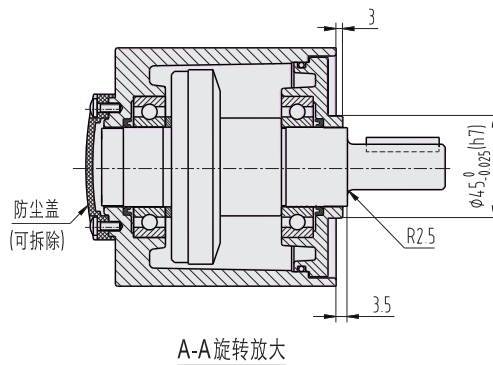
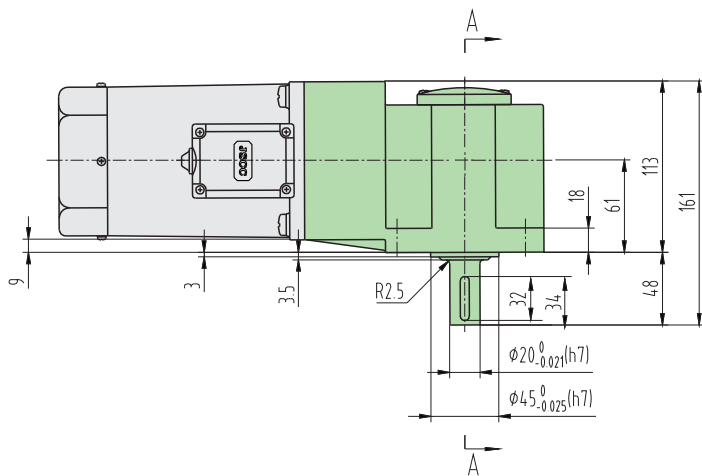
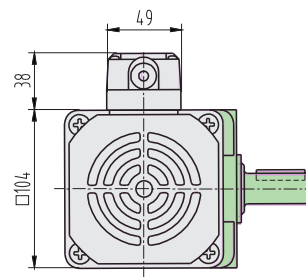
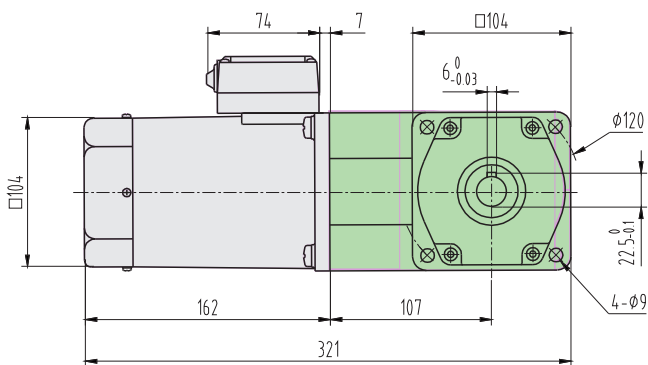
() 尺寸为速比 ≤ 18 的尺寸

CAD 200YS02

组合：电机+直角中实减速箱

(减速比：1:3~180)

质量：10.4kg



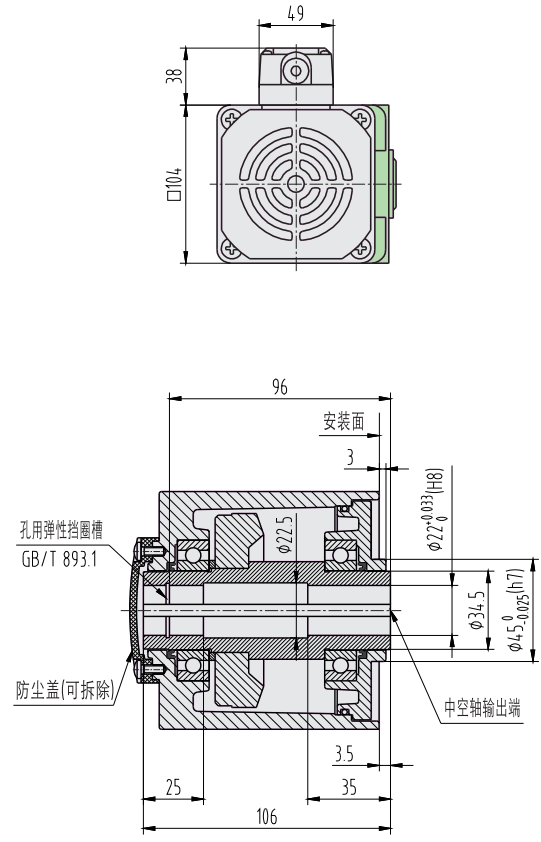
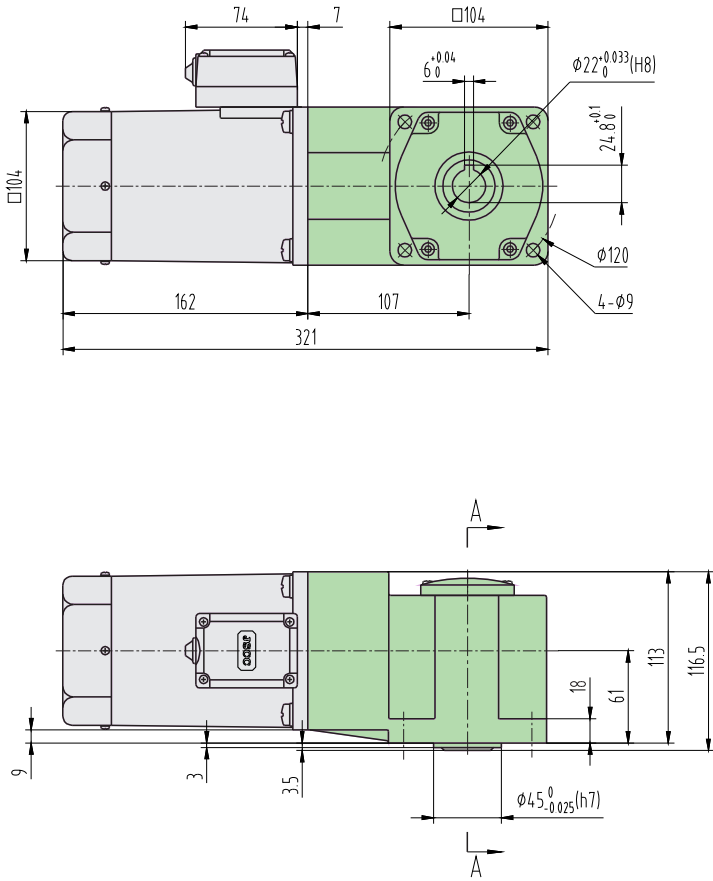
A-A 旋转放大

■ 外形尺寸

CAD 200YS03

组合：电机+直角中空减速箱
(减速比：1:3~180)

质量：10kg

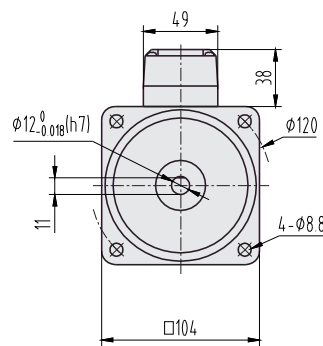
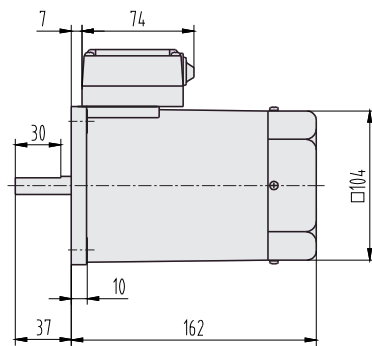


A-A 旋转放大
请参考P308页

CAD 200YS04

组合：圆轴电机

重量：5.3kg



标准电机

阻尼电机

调速电机

电磁
制动电机

调速电磁
制动电机

力矩电机

调速器
驱动器

安装脚
联轴器