

# 阻尼电机 120W

□ 90×90mm



齿轮轴 (配减速箱用)



圆轴

## 电机型号/性能



型 号		输出功率 W	电压 V	频率 Hz	电 流 A	额定转速 r/min	起动转矩 mN·m	额定转矩 mN·m	阻尼转矩 mN·m	运行电容
齿轮轴	圆 轴									
90YR120GV11	90YR120DV11	120	单相 110	50	1.86	1200	550	1000	40	24 μF / 250 V
				60	2.00	1500	480	800	40	
90YR120GV22	90YR120DV22	120	单相 220	50	0.94	1200	550	1000	40	6 μF / 450 V
				60	1.12	1500	480	800	40	

## 减速箱



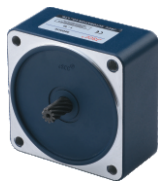
### ● 标准减速箱

型号: 90GF□H  
速比: 1: 3~180



### ● 标准减速箱(带耳型)

型号: 90GF□HE  
速比: 1: 3~180



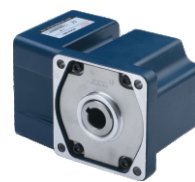
### ● 中间减速箱

型号: 90GM10  
速比: 1: 10



### ● 直角中实减速箱

型号: 90GK(F)□RT  
速比: 1: 3~180



### ● 直角中空减速箱

型号: 90GK(F)□RC  
速比: 1: 3~180

- 减速箱型号中的□为减速比的数值。

## 减速箱减速比/性能对照表

- 表中转速是以电机的平均转速 (50Hz: 1300r/min、60Hz: 1550r/min) 为基数除以减速比而算出的数值。实际转速将随负载大小而少量变化, 变化范围为±8%左右。
- 欲获得比下表更高的减速比, 可在电机与减速箱之间安装减速比为10的中间减速箱, 减速比将增加10倍。
- 表中额定转矩是以电机起动转矩 × 减速比 × 传动效率计算而得。
- 减速箱的最大容许转矩为40 N·m, 请参考P307页。

减速比		3	3.6	5	6	7.5	10	12.5	15	18	20	25	30	36	50	60	75	90	100	120	150	180
50Hz	转 速 r/min	433	361	260	217	173	130	104	87	72	65	52	43	36	26	22	17	14.5	13	10.8	8.7	7.2
	额 定 转 矩 N·m	1.77	2.12	2.95	3.53	4.42	5.90	7.36	8.84	10.6	11.8	14.7	17.7	20	29.5	35.3	40	40	40	40	40	40
60Hz	转 速 r/min	517	431	310	258	207	155	124	103	86	78	62	52	43	31	26	21	17.2	15.5	12.9	10.3	8.6
	额 定 转 矩 N·m	1.54	1.85	2.57	3.08	3.85	5.13	6.41	7.70	9.23	10.3	12.8	15.4	18.5	25.7	30.8	38.5	40	40	40	40	40

## 外形尺寸

### CAD 120YR01

组合：电机+标准减速箱

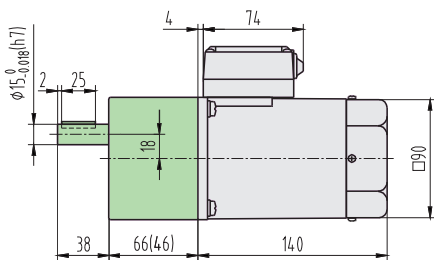
(减速比：1：3~180)

质量：4.8kg

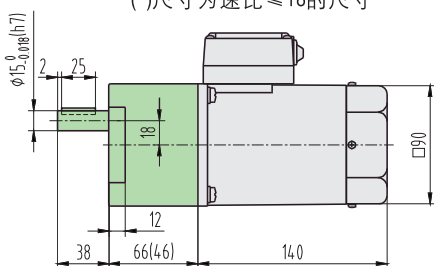
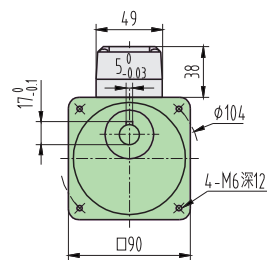
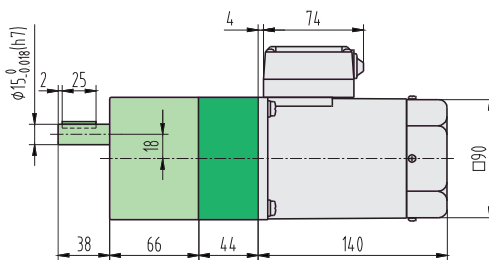
组合：电机+中间减速箱+标准减速箱

(减速比：1：200~1800)

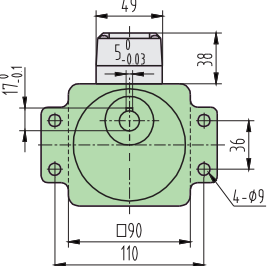
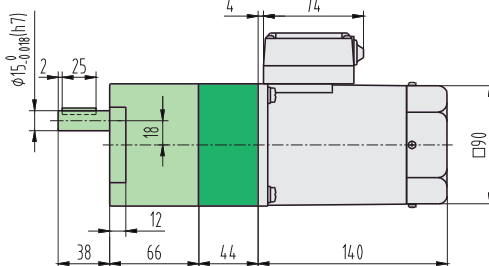
质量：5.5kg



( ) 尺寸为速比  $\leq 18$  的尺寸



( ) 尺寸为速比  $\leq 18$  的尺寸



带耳减速箱

### CAD 120YR02

组合：电机+直角中实减速箱

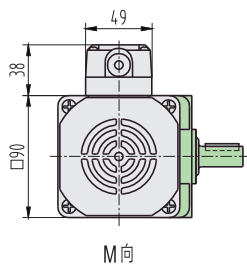
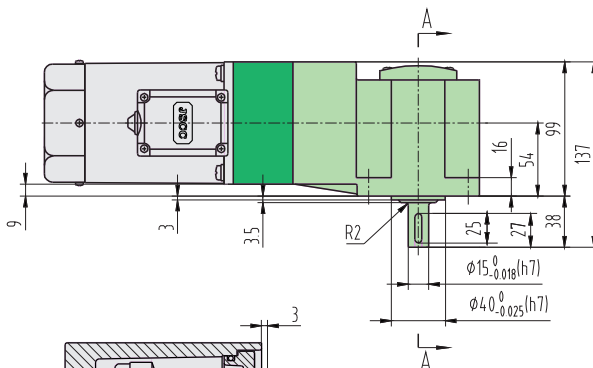
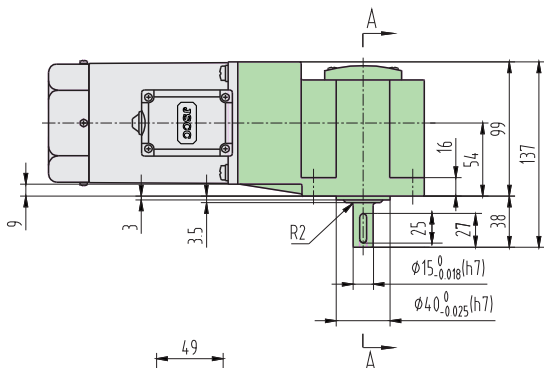
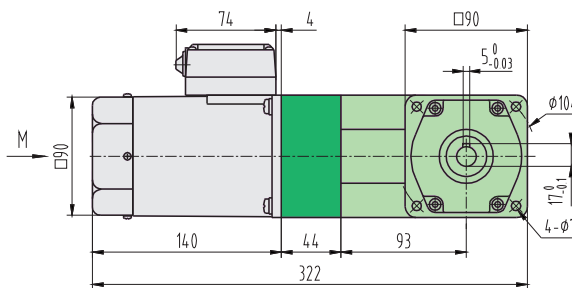
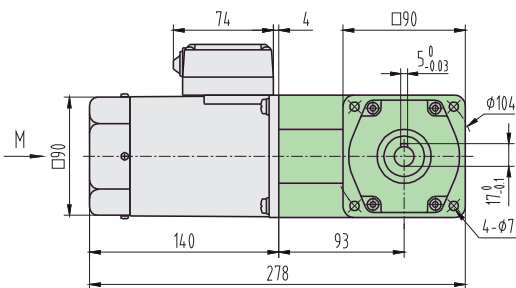
(减速比：1：3~180)

质量：6.6kg

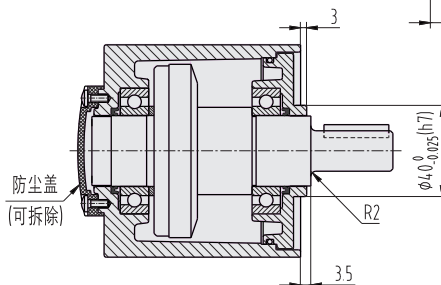
组合：电机+中间减速箱+直角中实减速箱

(减速比：1：200~1800)

质量：7.3kg



M向



A-A 旋转放大

标准电机

阻尼电机

调速电机

电磁  
制动电机

调速电磁  
制动电机

力矩电机

调速器  
驱动器

安装脚  
联轴器

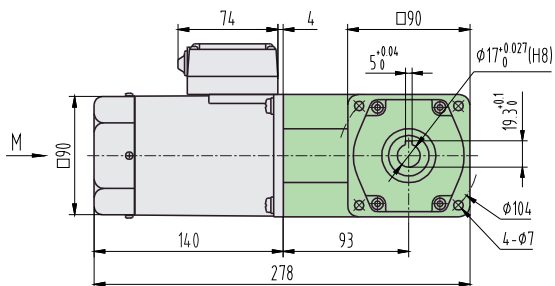
## 外形尺寸

### CAD 120YR03

组合：电机+直角中空减速箱

(减速比：1:3~180)

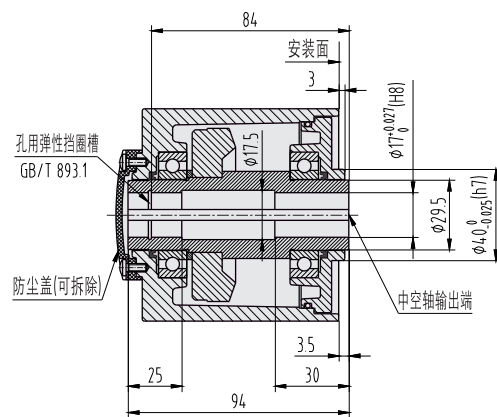
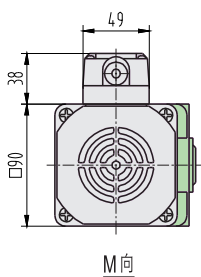
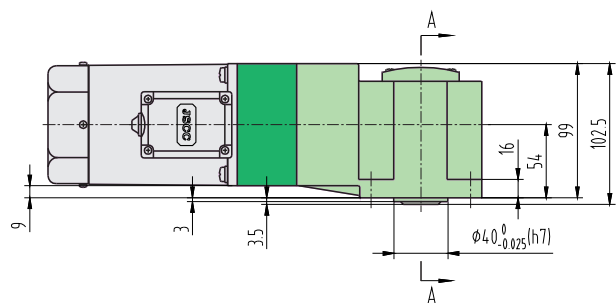
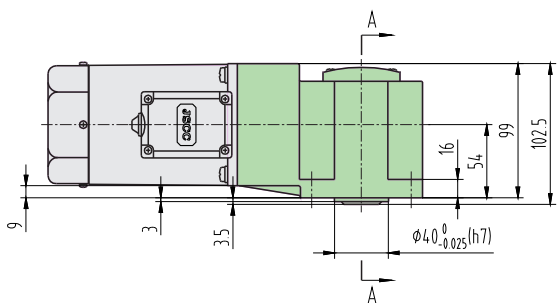
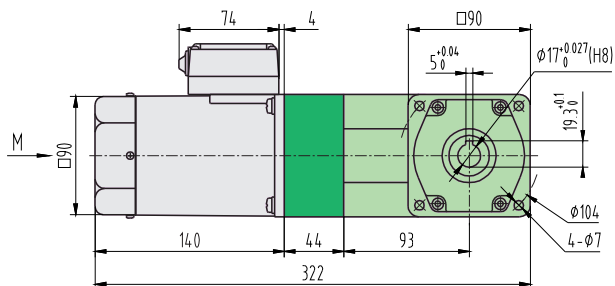
质量：6.4kg



组合：电机+中间减速箱+直角中空减速箱

(减速比：1:200~1800)

质量：7.1kg



A-A 旋转放大  
请参考P308页

### CAD 120YR04

组合：圆轴电机

质量：3.3kg

