

调速电机

25W

□ 80×80mm



齿轮轴 (配减速箱用)



圆轴

电机型号/性能



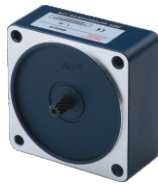
型 号	最大输出功率(W)	电压 V	频率 Hz	电流 A	调速范围 r/min	起动转矩 mN·m	额定转矩(mN·m)		运行电容
							90 r/min	1200 r/min	
80YT25GV11	25	单相 110	50	0.43	90~1400	140	70	190	6 μF / 250 V
80YT25DV11			60	0.41	90~1600	120	60	153	
80YT25GV22	25	单相 220	50	0.22	90~1400	140	70	190	1.5 μF / 450 V
80YT25DV22			60	0.22	90~1600	120	60	153	

- 从 P96 页 调速电机转矩/转速曲线可知, 虽然调速电机的调速范围为: 50Hz...90~1400转/分钟; 60Hz...90~1600转/分钟。但由于低速时(≤ 400 转/分钟), 电机转矩下降较多, 易发生过载, 且电机直连风扇冷却效果差, 易发热, 因此必须预留足够的功率余量, 并且不要经常工作在低速区。因此电机最佳调速范围为: 50Hz...400~1400转/分钟; 60Hz...400~1600转/分钟。

减速箱



- 标准减速箱
型号: 80GK□H
速比: 1: 3~180



- 中间减速箱
型号: 80GM10
速比: 1: 10



- 直角中实减速箱
型号: 80GK□RT
速比: 1: 3~180



- 直角中空减速箱
型号: 80GK□RC
速比: 1: 3~180

- 减速箱型号中的□为减速比的数值。

减速箱减速比/性能对照表

- 表中最高转速是以 (50Hz: 1400r/min、60Hz: 1600r/min) 为基数除以减速比而算出的数值。
- 欲获得比下表更高的减速比, 可在电机与减速箱之间安装减速比为10的中间减速箱, 减速比将增加10倍。
- 表中额定转矩是以电机起动转矩 \times 减速比 \times 传动效率计算而得, 若电机实际工作转速低于200r/min, 请将额定转矩 \times 50% 降额使用。
- 减速箱的最大容许转矩为8 N·m, 请参考P307页。

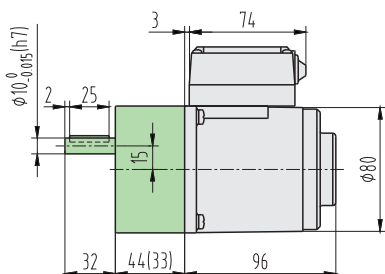
减速比		3	3.6	5	6	7.5	10	12.5	15	18	20	25	30	36	50	60	75	90	100	120	150	180
50Hz	最高转速 r/min	467	389	280	233	187	140	112	93	78	70	56	47	39	28	23	19	15.6	14	11.7	9.3	7.8
	额定转矩 N·m	0.40	0.48	0.67	0.80	1.0	1.33	1.66	2.0	2.39	2.66	3.33	4.0	4.79	6.65	8	8	8	8	8	8	8
60Hz	最高转速 r/min	533	444	320	267	213	160	128	107	89	80	64	53	44	32	27	21	17.8	16	13.3	10.7	8.9
	额定转矩 N·m	0.34	0.41	0.57	0.68	0.86	1.14	1.43	1.71	2.05	2.28	2.85	3.42	4.10	5.70	6.84	8	8	8	8	8	8

外形尺寸

CAD 25YT01

组合：电机+标准减速箱
(减速比：1:3~180)

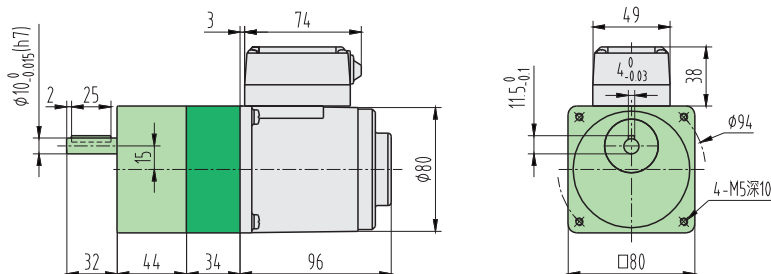
质量：2.5kg



()尺寸为速比 ≤ 18 的尺寸

组合：电机+中间减速箱+标准减速箱
(减速比：1:200~1800)

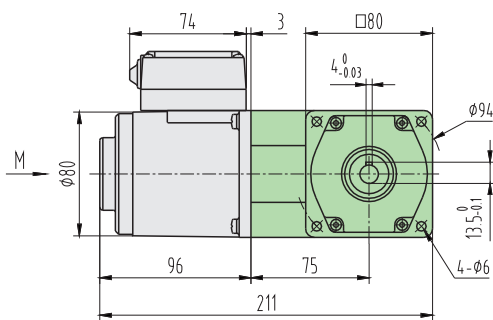
质量：3kg



CAD 25YT02

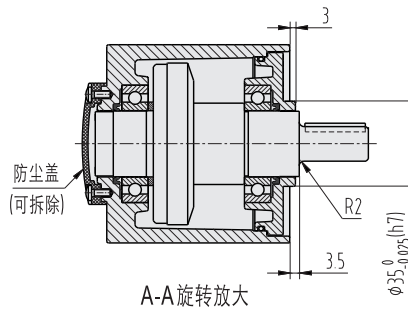
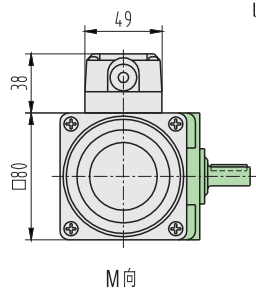
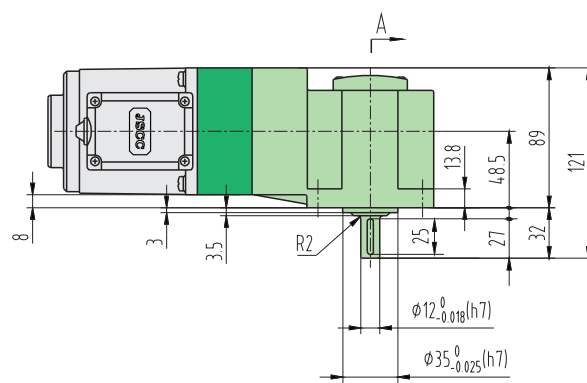
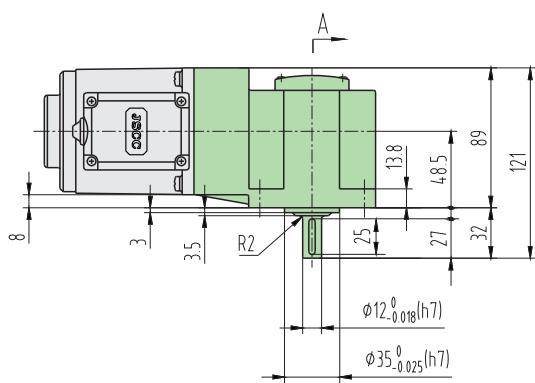
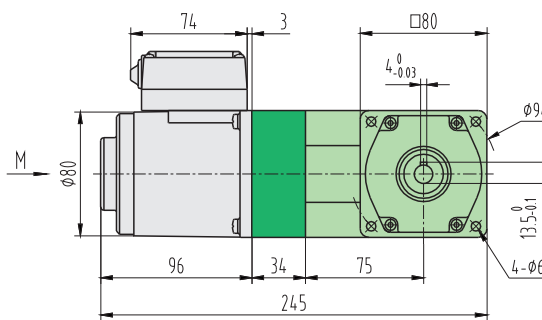
组合：电机+直角中实减速箱
(减速比：1:3~180)

质量：3.8kg



组合：电机+中间减速箱+直角中实减速箱
(减速比：1:200~1800)

质量：4.2kg



标准电机

阻尼电机

调速电机

电磁
制动电机调速电磁
制动电机

力矩电机

调速器
驱动器安装脚
联轴器

外形尺寸

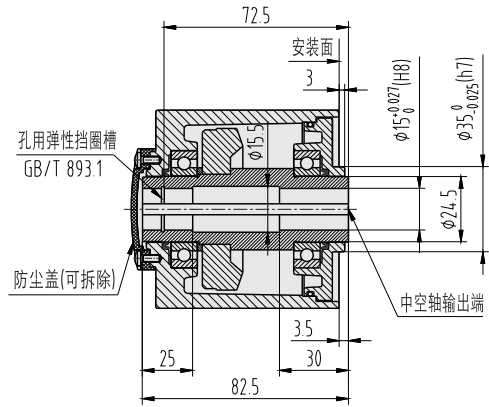
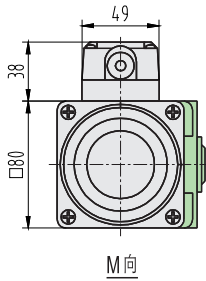
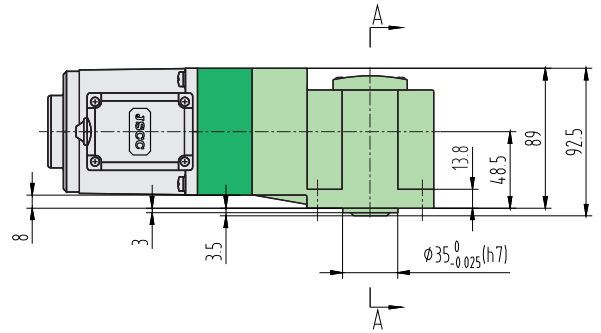
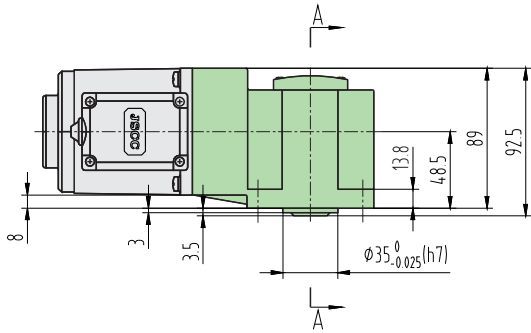
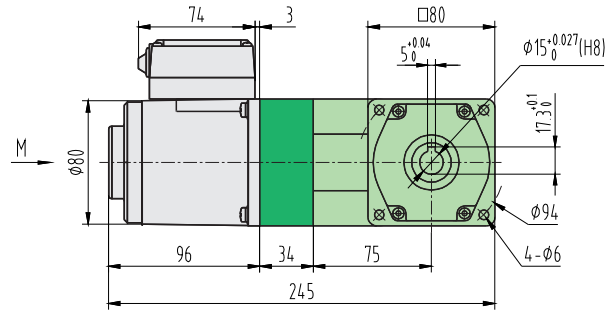
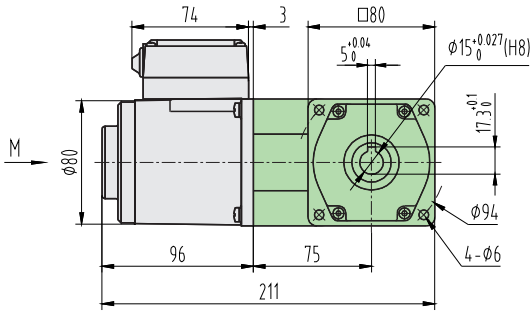
CAD 25YT03

组合：电机+直角中空减速箱
(减速比：1:3~180)

质量：3.7kg

组合：电机+中间减速箱+直角中空减速箱
(减速比：1:200~1800)

质量：4.1kg



A-A 旋转放大
请参考P308页

CAD 25YT04

组合：圆轴电机

质量：1.8kg

