

调速电磁制动电机

40W

□ 90 × 90mm



齿轮轴（配减速箱用）



圆轴

电机型号/性能



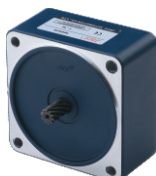
型号		最大输出功率(W)	电压 V	频率 Hz	电流 A	调速范围 r/min	起动转矩 mN·m	额定转矩(mN·m)		失电电磁制动器		运行电容
齿轮轴	圆轴							90 r/min	1200 r/min	电压	功率	
90YF40GV11	90YF40DV11	40	单相 110	50	0.64	90~1400	220	110	300	单相110V	19W	10 μF / 250 V
				60	0.64	90~1600	220	110	230			
90YF40GV22	90YF40DV22	40	单相 220	50	0.32	90~1400	220	110	320	单相220V	24W	2.5 μF / 450 V
				60	0.36	90~1600	220	110	230			

- 从P148页调速电磁制动电机转矩/转速曲线可知，虽然调速电机的调速范围为：50Hz…90~1400转/分钟；60Hz…90~1600转/分钟。但由于低速时(≤400转/分钟)，电机转矩下降较多，易发生过载，且电机直连风扇冷却效果差，易发热，因此必须预留足够的功率余量，并且不要经常工作在低速区。因此电机最佳调速范围为：50Hz…400~1400转/分钟；60Hz…400~1600转/分钟。
- 失电电磁制动器制动转矩为电机额定转矩的1.2~1.8倍。

减速箱



- 标准减速箱
型号：90GK□H
速比：1: 3~180



- 中间减速箱
型号：90GM10
速比：1: 10



- 直角中实减速箱
型号：90GK(F)□RT
速比：1: 3~180



- 直角中空减速箱
型号：90GK(F)□RC
速比：1: 3~180

- 减速箱型号中的□为减速比的数值。

减速箱减速比/性能对照表

- 表中最高转速是以（50Hz：1400r/min、60Hz：1600r/min）为基数除以减速比而算出的数值。
- 欲获得比下表更高的减速比，可在电机与减速箱之间安装减速比为10的中间减速箱，减速比将增加10倍。
- 表中额定转矩是以电机起动转矩×减速比×传动效率计算而得，若电机实际工作转速低于200r/min，请将额定转矩×50%降额使用。
- 标准减速箱的最大容许转矩为20 N·m，直角减速箱的最大容许转矩为40 N·m，请参考P307页。

减速比		3	3.6	5	6	7.5	10	12.5	15	18	20	25	30	36	50	60	75	90	100	120	150	180
50Hz	最高转速 r/min	467	389	280	233	187	140	112	93	78	70	56	47	39	28	23	19	15.6	14	11.7	9.3	7.8
	额定转矩 N·m	0.63	0.75	1.05	1.25	1.57	2.09	2.61	3.14	3.76	4.18	5.23	6.27	7.52	10.5	12.5	15.7	18.8	20	20	20	20
60Hz	最高转速 r/min	533	444	320	267	213	160	128	107	89	80	64	53	44	32	27	21	17.8	16	13.3	10.7	8.9
	额定转矩 N·m	0.63	0.75	1.05	1.25	1.57	2.09	2.61	3.14	3.76	4.18	5.23	6.27	7.52	10.5	12.5	15.7	18.8	20	20	20	20

标准电机

阻尼电机

调速电机

电磁
制动电机

调速电磁
制动电机

力矩电机

调速器
驱动器

安装脚
联轴器

外形尺寸

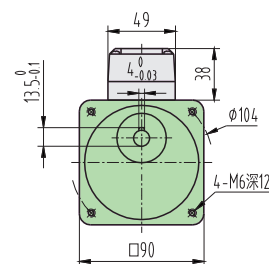
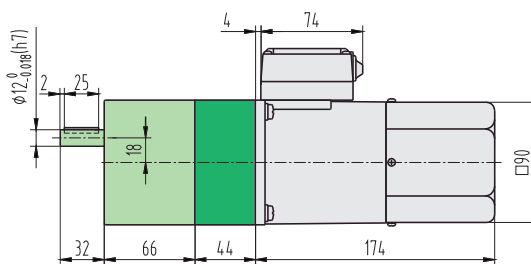
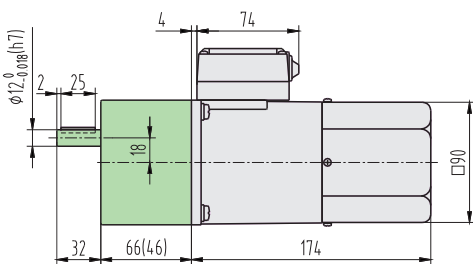
CAD 40YF01

组合：电机+标准减速箱
(减速比：1:3~180)

质量：5.3kg

组合：电机+中间减速箱+标准减速箱
(减速比：1:200~1800)

质量：6kg



()尺寸为速比 ≤ 18 的尺寸

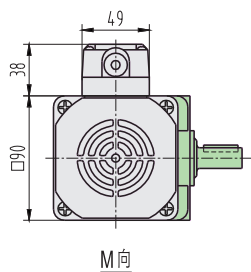
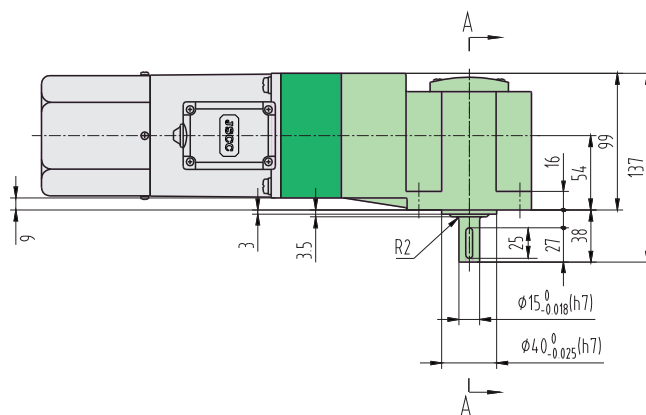
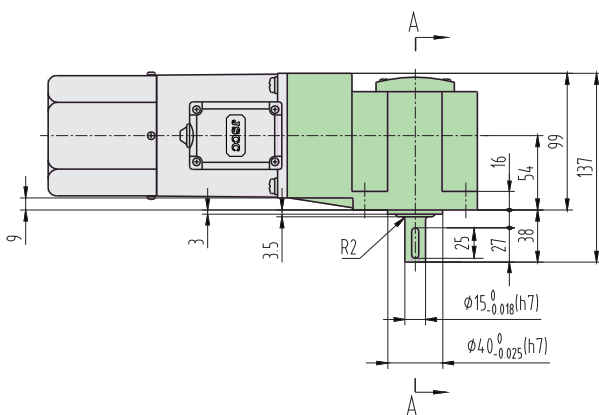
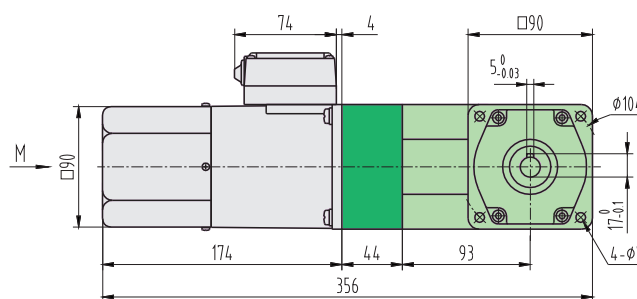
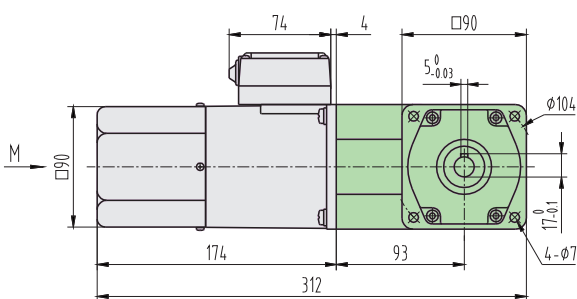
CAD 40YF02

组合：电机+直角中实减速箱
(减速比：1:3~180)

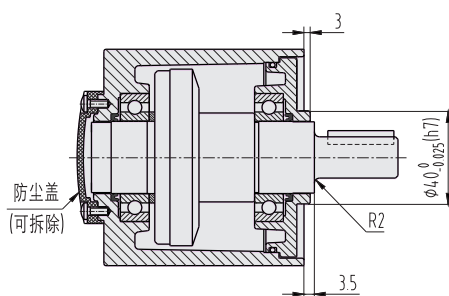
质量：7.1kg

组合：电机+中间减速箱+直角中实减速箱
(减速比：1:200~1800)

质量：7.8kg



M向



A-A旋转放大

标准电机

阻尼电机

调速电机

电磁
制动电机

调速电磁
制动电机

力矩电机

调速器
驱动器

安装脚
联轴器

外形尺寸

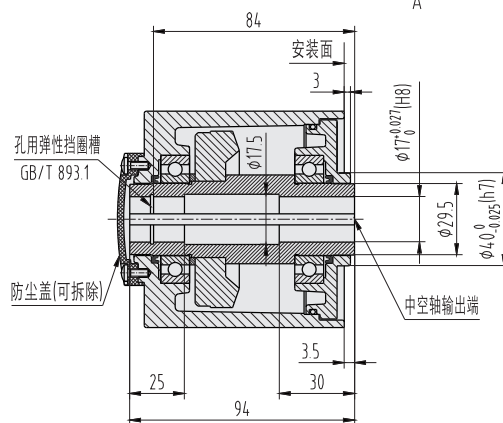
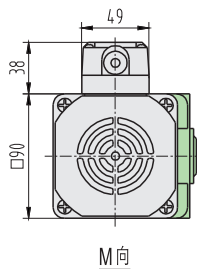
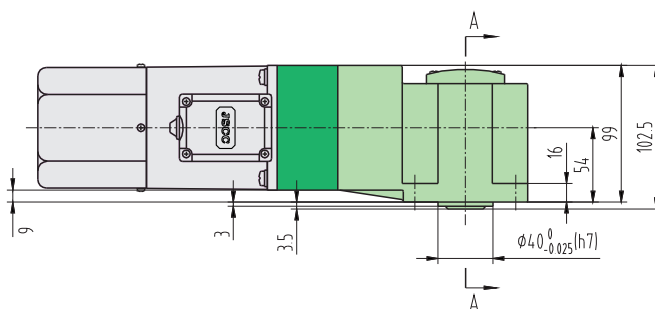
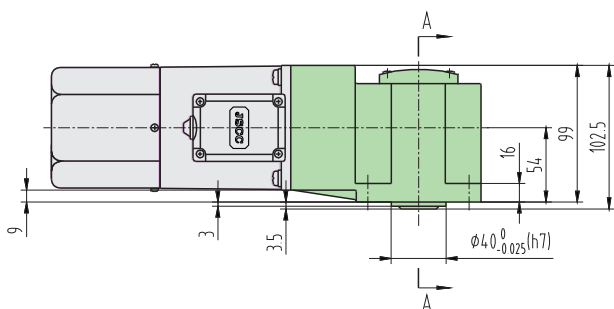
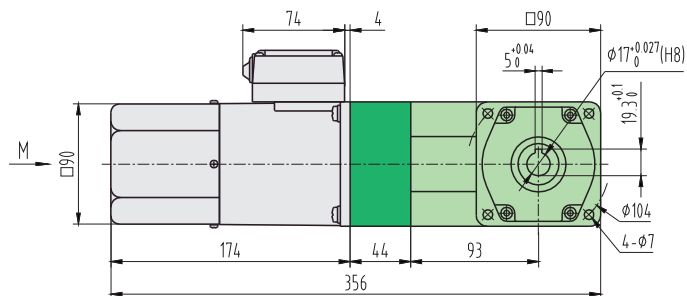
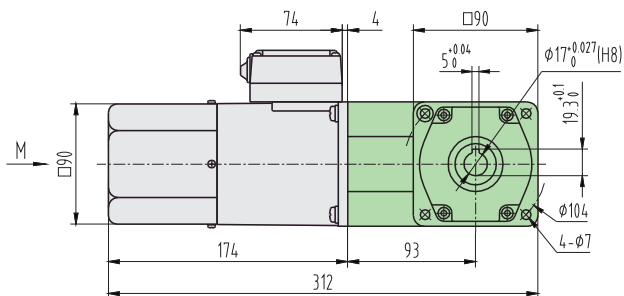
CAD 40YF03

组合：电机+直角中空减速箱
(减速比：1:3~180)

质量：6.9kg

组合：电机+中间减速箱+直角中空减速箱
(减速比：1:200~1800)

质量：7.6kg



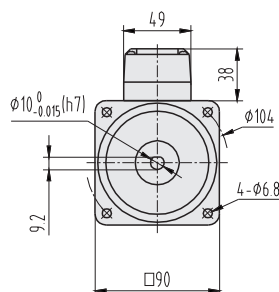
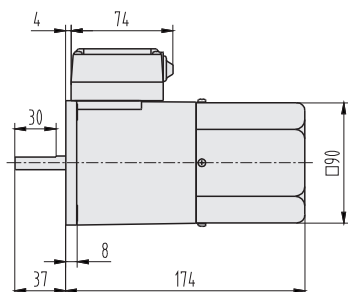
A-A 旋转放大

请参考P308页

CAD 40YF04

组合：圆轴电机

质量：3.8kg



标准电机

阻尼电机

调速电机

电磁
制动电机

调速电磁
制动电机

力矩电机

调速器
驱动器

安装脚
联轴器