

调速电磁制动电机

60W

□ 90 × 90mm



齿轮轴（配减速箱用）

圆轴

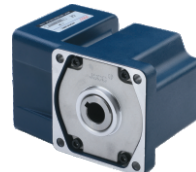
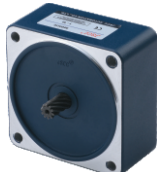
电机型号/性能



| 型号 | | 最大输出功率(W) | 电压 V | 频率 Hz | 电流 A | 调速范围 r/min | 起动转矩 mN·m | 额定转矩(mN·m) | | 失电电磁制动器 | | 运行电容 |
|------------|------------|-----------|--------|-------|------|------------|-----------|------------|------------|---------|-----|----------------|
| 齿轮轴 | 圆轴 | | | | | | | 90 r/min | 1200 r/min | 电压 | 功率 | |
| 90YF60GV11 | 90YF60DV11 | 60 | 单相 110 | 50 | 0.92 | 90~1400 | 350 | 175 | 450 | 单相110V | 19W | 14 μF / 250 V |
| | | | | 60 | 0.93 | 90~1600 | 350 | 175 | 360 | | | |
| 90YF60GV22 | 90YF60DV22 | 60 | 单相 220 | 50 | 0.47 | 90~1400 | 350 | 175 | 450 | 单相220V | 24W | 3.5 μF / 450 V |
| | | | | 60 | 0.50 | 90~1600 | 350 | 175 | 360 | | | |

- 从P148页调速电磁制动电机转矩/转速曲线可知，虽然调速电机的调速范围为：50Hz...90~1400转/分钟；60Hz...90~1600转/分钟。但由于低速时(≤400转/分钟)，电机转矩下降较多，易发生过载，且电机直连风扇冷却效果差，易发热，因此必须预留足够的功率余量，并且不要经常工作在低速区。因此电机最佳调速范围为：50Hz...400~1400转/分钟；60Hz...400~1600转/分钟。
- 失电电磁制动器制动转矩为电机额定转矩的1.2~1.8倍。

减速箱



- 标准减速箱

型号：90GF□H
速比：1: 3~180

- 标准减速箱(带耳型)

型号：90GF□HE
速比：1: 3~180

- 中间减速箱

型号：90GM10
速比：1: 10

- 直角中实减速箱

型号：90GK(F)□RT
速比：1: 3~180

- 直角中空减速箱

型号：90GK(F)□RC
速比：1: 3~180

- 减速箱型号中的□为减速比的数值。

减速箱减速比/性能对照表

- 表中最高转速是以（50Hz: 1400r/min、60Hz: 1600r/min）为基数除以减速比而算出的数值。
- 欲获得比下表更高的减速比，可在电机与减速箱之间安装减速比为10的中间减速箱，减速比将增加10倍。
- 表中额定转矩是以电机起动转矩 × 减速比 × 传动效率计算而得，若电机实际工作转速低于200r/min，请将额定转矩 × 50% 降额使用。
- 减速箱的最大容许转矩为40 N·m，请参考P307页。

| 减速比 | | 3 | 3.6 | 5 | 6 | 7.5 | 10 | 12.5 | 15 | 18 | 20 | 25 | 30 | 36 | 50 | 60 | 75 | 90 | 100 | 120 | 150 | 180 |
|------|------------|-----|-----|------|-----|------|------|------|------|------|------|------|------|----|------|----|------|------|------|------|------|-----|
| 50Hz | 最高转速 r/min | 467 | 389 | 280 | 233 | 187 | 140 | 112 | 93 | 78 | 70 | 56 | 47 | 39 | 28 | 23 | 19 | 15.6 | 14 | 11.7 | 9.3 | 7.8 |
| | 额定转矩 N·m | 1.0 | 1.2 | 1.66 | 2.0 | 2.49 | 3.33 | 4.16 | 4.99 | 5.99 | 6.65 | 8.31 | 9.98 | 12 | 16.6 | 20 | 24.9 | 29.9 | 33.3 | 39.9 | 40 | 40 |
| 60Hz | 最高转速 r/min | 533 | 444 | 320 | 267 | 213 | 160 | 128 | 107 | 89 | 80 | 64 | 53 | 44 | 32 | 27 | 21 | 17.8 | 16 | 13.3 | 10.7 | 8.9 |
| | 额定转矩 N·m | 1.0 | 1.2 | 1.66 | 2.0 | 2.49 | 3.33 | 4.16 | 4.99 | 5.99 | 6.65 | 8.31 | 9.98 | 12 | 16.6 | 20 | 24.9 | 29.9 | 33.3 | 39.9 | 40 | 40 |

标准电机

阻尼电机

调速电机

电磁制动电机

调速电磁制动电机

力矩电机

调速器驱动器

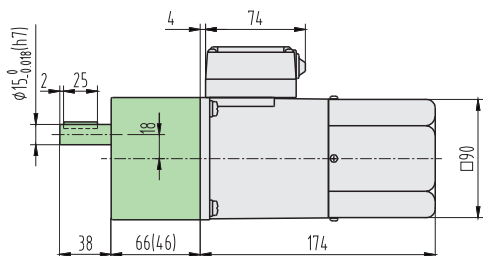
安装脚联轴器

外形尺寸

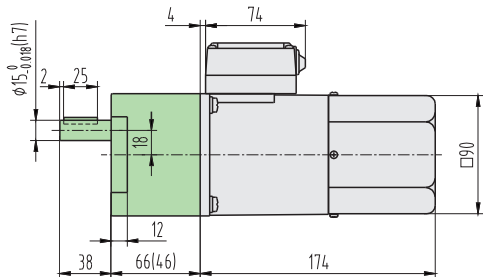
CAD 60YF01

组合：电机+标准减速箱
(减速比：1:3~180)

质量：5.3kg



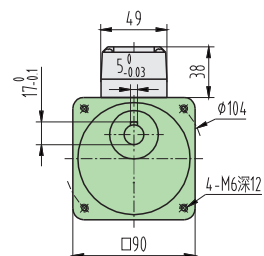
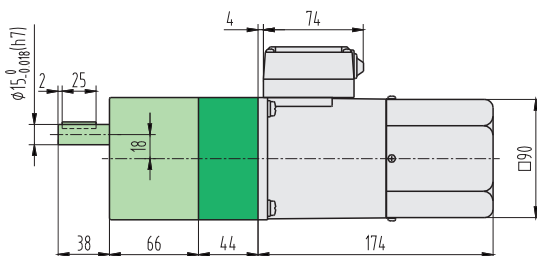
() 尺寸为速比 ≤ 18 的尺寸



() 尺寸为速比 ≤ 18 的尺寸

组合：电机+中间减速箱+标准减速箱
(减速比：1:200~1800)

质量：6kg



带耳减速箱

标准电机

阻尼电机

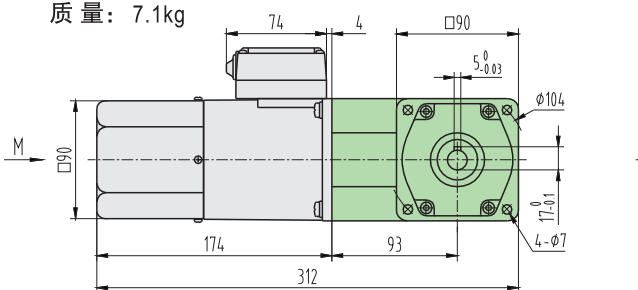
调速电机

电磁
制动电机

CAD 60YF02

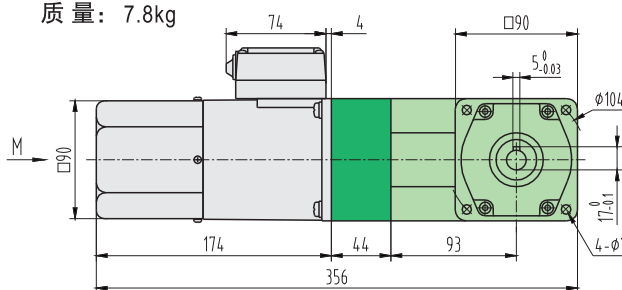
组合：电机+直角中实减速箱
(减速比：1:3~180)

质量：7.1kg



组合：电机+中间减速箱+直角中实减速箱
(减速比：1:200~1800)

质量：7.8kg

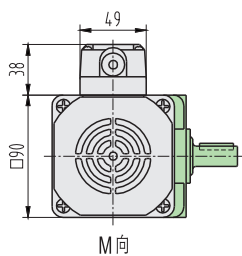
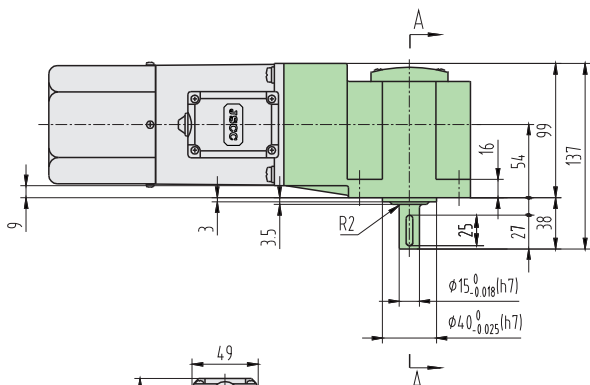


调速电磁
制动电机

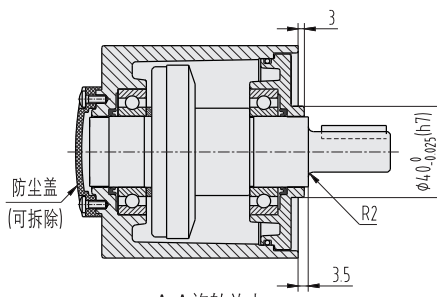
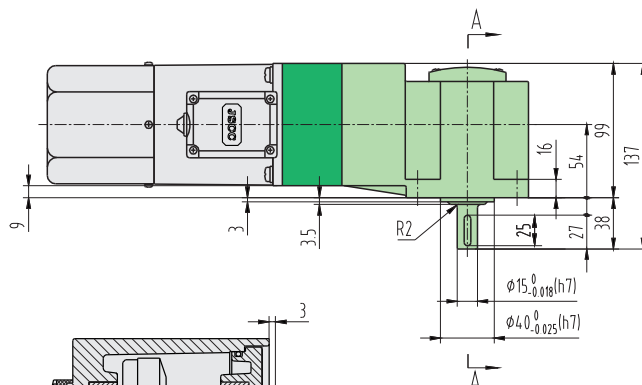
力矩电机

调速器
驱动器

安装脚
联轴器



M向



A-A 旋转放大

外形尺寸

CAD 60YF03

组合：电机+直角中空减速箱

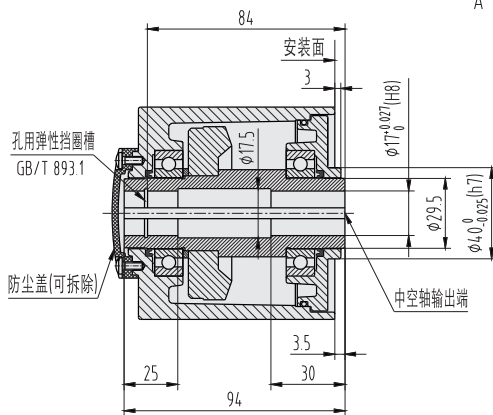
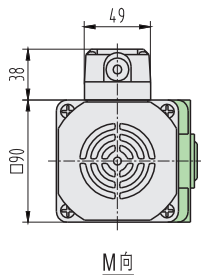
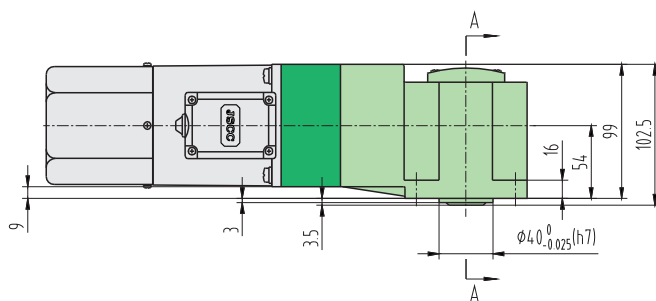
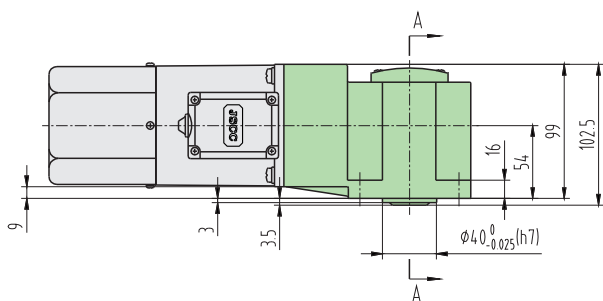
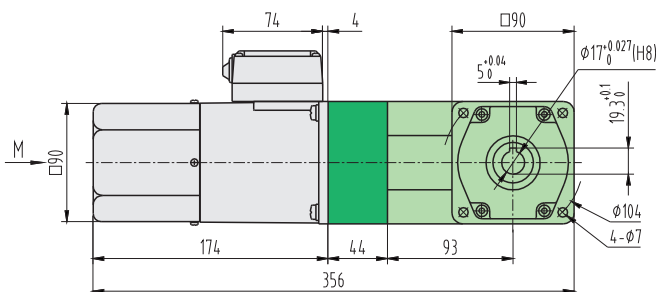
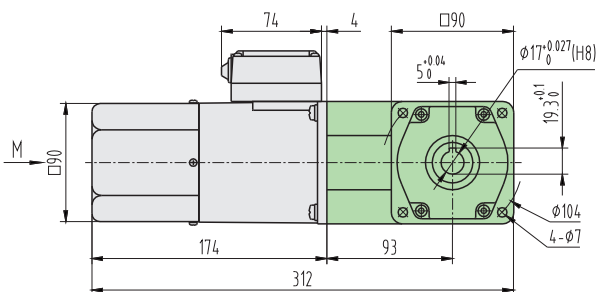
(减速比：1:3-180)

质量：6.9kg

组合：电机+中间减速箱+直角中空减速箱

(减速比：1:200-1800)

质量：7.6kg



A-A旋转放大
请参考P308页

CAD 60YF04

组合：圆轴电机

质量：3.8kg

