

# 电磁制动减速电机

## 370W

### 电机性能表



| 额定电压<br>V | 输出功率<br>W | 额定频率<br>Hz | 额定转速<br>r/min | 额定电流<br>A | 起动转矩<br>N·m | 额定转矩<br>N·m | 失电电磁制动器 |     | 防护等级 | 工作制式 |
|-----------|-----------|------------|---------------|-----------|-------------|-------------|---------|-----|------|------|
|           |           |            |               |           |             |             | 电压      | 功率  |      |      |
| 三相220     | 370       | 50         | 1400          | 1.9       | 5.9         | 2.7         | 220V    | 38W | IP44 | S1   |
|           |           | 60         | 1650          | 1.8       | 4.8         | 2.2         |         |     |      |      |
| 三相380     |           | 50         | 1400          | 1.1       | 5.9         | 2.7         | 380V    | 38W |      |      |
|           |           | 60         | 1650          | 1.0       | 4.8         | 2.2         |         |     |      |      |

● 失电电磁制动器制动转矩为电机额定转矩的1.5倍。

### 产品组合



- 配卧卧式减速箱 1: 3~200  
型号: B 370Y □□□□ H □



- 配立式减速箱 1: 3~200  
型号: B 370Y □□□□ V □



- 配直角中实减速箱 1: 5~150  
型号: B 370Y □□□□ RT □



- 配直角中空减速箱 1: 5~150  
型号: B 370Y □□□□ RC □

#### ● 型号说明:

|                  |                          |                                   |       |                                    |   |
|------------------|--------------------------|-----------------------------------|-------|------------------------------------|---|
| B370             | Y22                      | L                                 | □     | H                                  | □   |
| ↓                | ↓                        | ↓                                 | ↓     | ↓                                  | ↓   |
| 名称代号             | 电压代号                     | 接线盒位置代号                           | 减速比代号 | 结构代号                               | 键标准代号   |
| 电磁制动减速电机<br>370W | Y22 三相220V<br>Y38 三相380V | L为默认, 如上图所示<br>另有R、U可选<br>详见P217页 | 数值见下表 | H 卧式<br>V 立式<br>RT 直角中实<br>RC 直角中空 | 1) 卧式、立式默认为日标, 无此代号<br>若需定制国标加代号G<br>2) 直角中实、直角中空无此代号 |

### 减速箱减速比/性能对照表

- 表中转速是以电机50Hz额定转速 1400r/min 为基数除以减速比而计算出的数值。  
实际转速将随负载大小而少量变化, 变化范围为±5%左右。
- 表中      色框表示输出轴的旋转方向与电机旋转方向相反。
- 表中额定转矩是以电机额定转矩×减速比×传动效率计算而得。

#### 配卧式 / 立式减速箱

| 减速比             | 3   | 3.6 | 5    | 7.5  | 10   | 12.5 | 15   | 20   | 25   | 30   | 40  | 50  | 60   | 75   | 90   | 100 | 120  | 150 | 180 | 200 |
|-----------------|-----|-----|------|------|------|------|------|------|------|------|-----|-----|------|------|------|-----|------|-----|-----|-----|
| 50Hz转速<br>r/min | 467 | 389 | 280  | 187  | 140  | 112  | 93.3 | 70   | 56   | 46.7 | 35  | 28  | 23.3 | 18.7 | 15.6 | 14  | 11.7 | 9.3 | 7.8 | 7   |
| 额定转矩<br>N·m     | 7.7 | 9.2 | 12.8 | 19.2 | 25.7 | 32.1 | 38.5 | 51.3 | 64.1 | 77.0 | 103 | 128 | 154  | 193  | 200  | 257 | 308  | 360 | 360 | 360 |

#### 配直角中实 / 中空减速箱

| 减速比             | 5    | 6    | 7.5  | 10   | 12.5 | 15   | 20   | 25   | 30   | 36   | 50  | 60   | 75   | 90   | 100 | 120  | 150 |
|-----------------|------|------|------|------|------|------|------|------|------|------|-----|------|------|------|-----|------|-----|
| 50Hz转速<br>r/min | 280  | 233  | 187  | 140  | 112  | 93.3 | 70   | 56   | 46.7 | 38.9 | 28  | 23.3 | 18.7 | 15.6 | 14  | 11.7 | 9.3 |
| 额定转矩<br>N·m     | 12.8 | 15.4 | 19.2 | 25.7 | 32.1 | 38.5 | 51.3 | 64.1 | 77.0 | 92.3 | 128 | 154  | 192  | 230  | 250 | 250  | 250 |

标准  
减速电机变频  
减速电机电磁制动  
减速电机

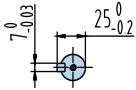
## 外形尺寸

### CAD B370H01

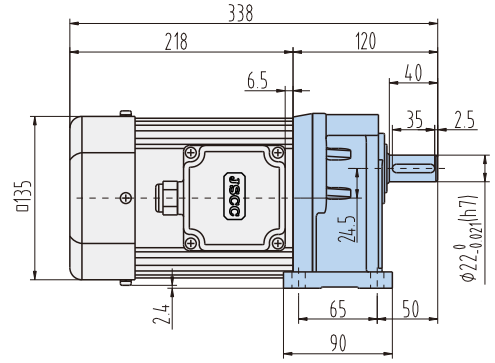
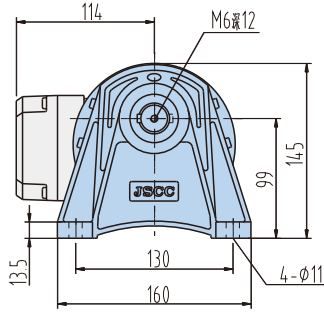
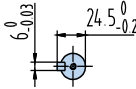
组合：卧式电磁制动电机  
(减速比：1：3~25)

质量：10.8kg

目标  
(默认)



国标  
(定制)

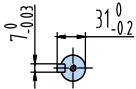


### CAD B370H02

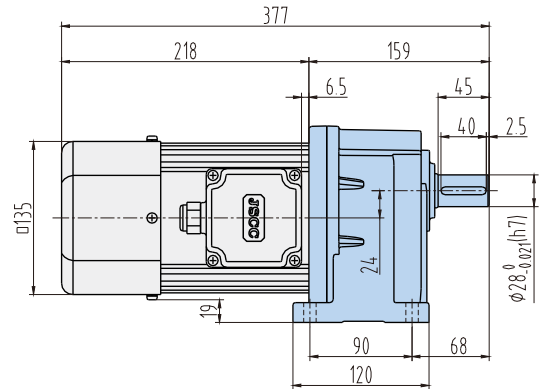
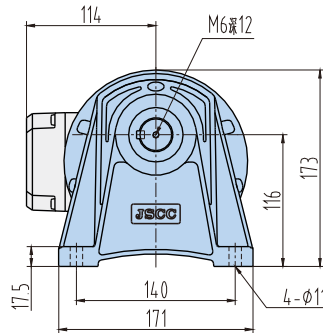
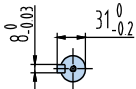
组合：卧式电磁制动电机  
(减速比：1：30~90)

质量：14kg

目标  
(默认)



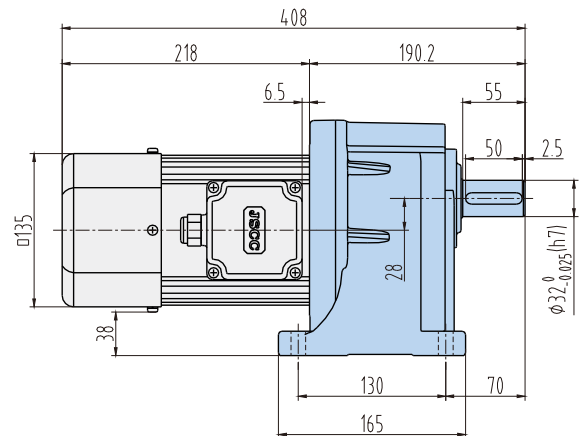
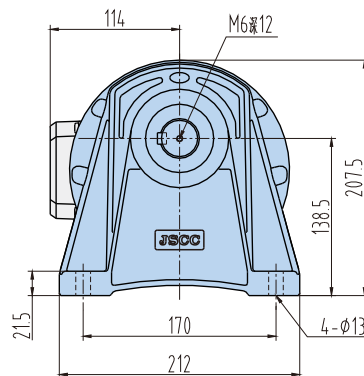
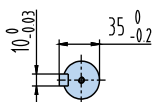
国标  
(定制)



### CAD B370H03

组合：卧式电磁制动电机  
(减速比：1：100~200)

质量：18.8kg



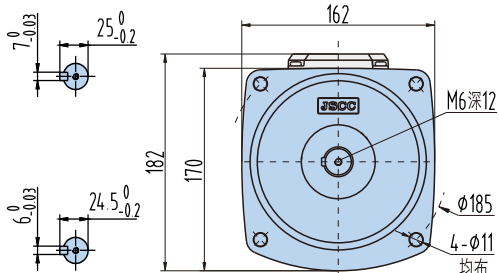
## 外形尺寸

## CAD B370V01

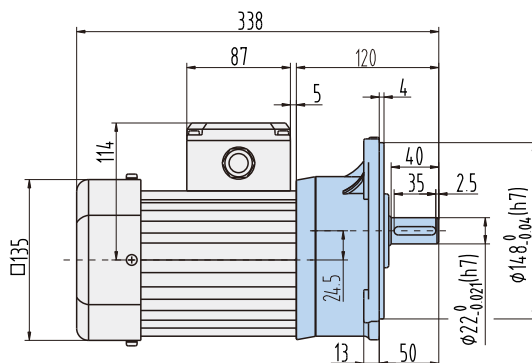
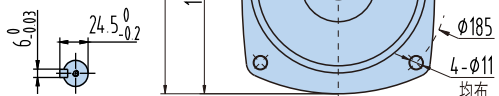
组合：立式电磁制动电机  
(减速比：1:3~25)

质量：11kg

目标  
(默认)



国标  
(定制)

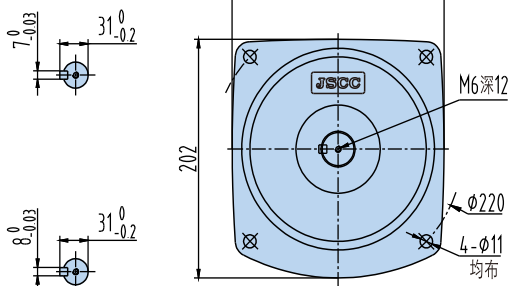


## CAD B370V02

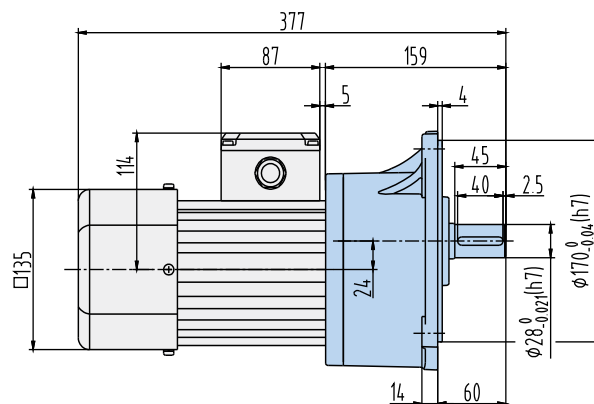
组合：立式电磁制动电机  
(减速比：1:30~90)

质量：14.4kg

目标  
(默认)



国标  
(定制)



## CAD B370V03

组合：立式电磁制动电机  
(减速比：1:100~200)

质量：19kg

10<sup>0</sup>/<sub>-0.03</sub>

35<sup>0</sup>/<sub>-0.2</sub>

