

# 电磁制动减速电机

## 750W

### 电机性能表



额定电压 V	输出功率 W	额定频率 Hz	额定转速 r/min	额定电流 A	起动转矩 N·m	额定转矩 N·m	失电电磁制动器		防护等级	工作制式
							电压	功率		
三相220	750	50	1400	3.4	11.9	5.4	220V	48W	IP44	S1
		60	1650	3.2	9.9	4.5				
三相380		50	1400	2.0	11.9	5.4	380V	55W		
		60	1650	1.9	9.9	4.5				

● 失电电磁制动器制动转矩为电机额定转矩的1.5倍。

### 产品组合



- 配卧式减速箱 1: 3~150  
型号: B 750Y □□□ H □



- 配立式减速箱 1: 3~150  
型号: B 750Y □□□ V □



- 配直角中实减速箱 1: 5~75  
型号: B 750Y □□□ R T □



- 配直角中空减速箱 1: 5~75  
型号: B 750Y □□□ R C □

#### 型号说明:

B750	Y22	L	□	H	□
↓	↓	↓	↓	↓	↓
名称代号	电压代号	接线盒位置代号	减速比代号	结构代号	键标准代号
电磁制动减速电机 750W	Y22 三相220V Y38 三相380V	L为默认, 如上图所示 另有 R、U 可选 详见P217页	数值见下表	H 卧式 V 立式 RT 直角中实 RC 直角中空	1) 卧式、立式默认为日标, 无此代号 若需定制国标加代号 G 2) 直角中实、直角中空无此代号

### 减速箱减速比/性能对照表

- 表中转速是以电机50Hz额定转速 1400r/min 为基数除以减速比而计算出的数值。  
实际转速将随负载大小而少量变化, 变化范围为±5%左右。
- 表中   色框表示输出轴的旋转方向与电机旋转方向相反。
- 表中额定转矩是以电机额定转矩×减速比×传动效率计算而得。

#### 配卧式 / 立式减速箱

减速比	3	3.6	5	7.5	10	12.5	15	20	25	30	40	50	60	75	90	100	120	150
50Hz转速 r/min	467	389	280	187	140	112	93.3	70	56	46.7	35	28	23.3	18.7	15.6	14	11.7	9.3
额定转矩 N·m	15.4	18.5	25.7	38.6	51.3	64.1	77.0	103	128	154	205	257	308	360	360	360	360	360

#### 配直角中实 / 中空减速箱

减速比	5	6	7.5	10	12.5	15	20	25	30	36	50	60	75
50Hz转速 r/min	280	233	187	140	112	93.3	70	56	46.7	38.9	28	23.3	18.7
额定转矩 N·m	25.7	30.8	38.5	51.3	64.1	77.0	103	128	154	185	250	250	250

标准  
减速电机变频  
减速电机电磁制动  
减速电机

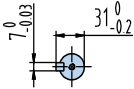
## 外形尺寸

### CAD B750H01

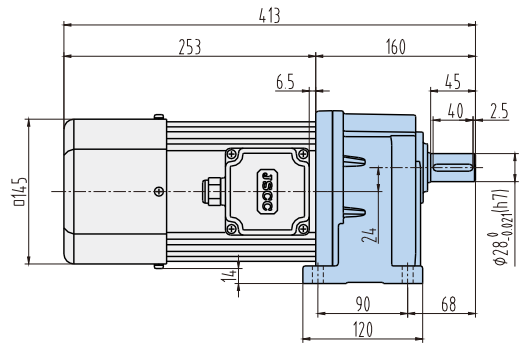
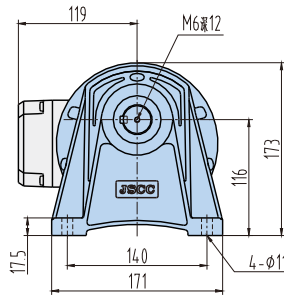
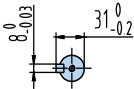
组合：卧式电磁制动电机  
(减速比：1:3~25)

质量：17.7kg

目标  
(默认)



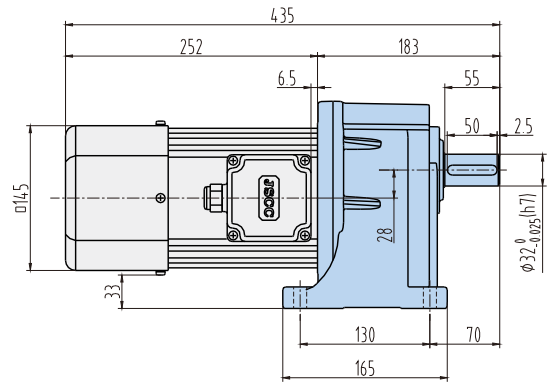
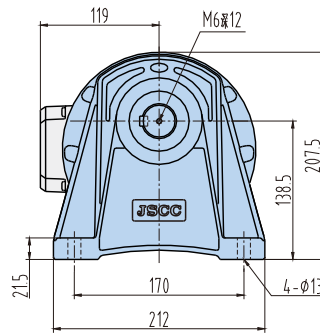
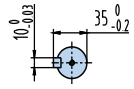
国标  
(定制)



### CAD B750H02

组合：卧式电磁制动电机  
(减速比：1:30~150)

质量：21.7kg

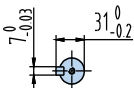


### CAD B750V01

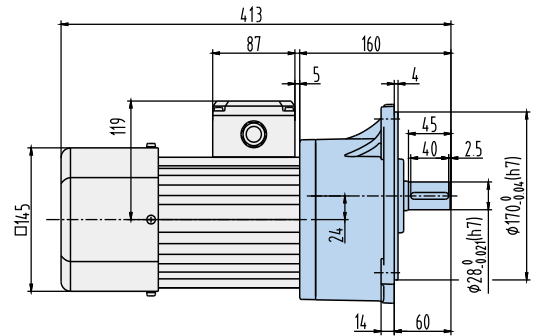
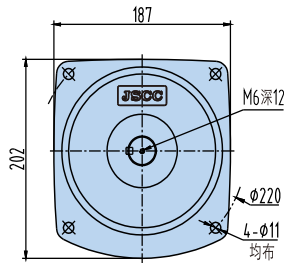
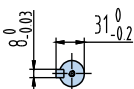
组合：立式电磁制动电机  
(减速比：1:3~25)

质量：18.1kg

目标  
(默认)



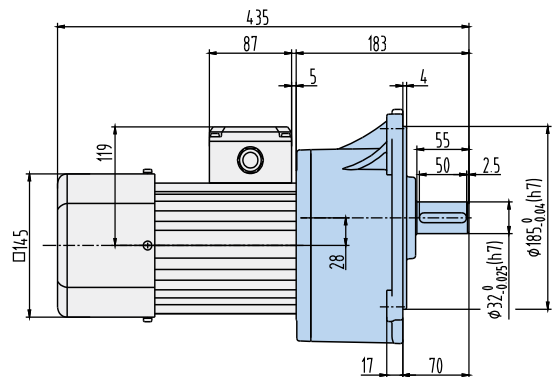
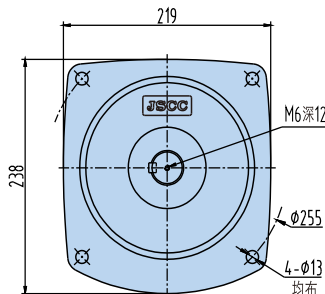
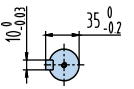
国标  
(定制)



### CAD B750V02

组合：立式电磁制动电机  
(减速比：1:30~150)

质量：21.9kg



标准  
减速电机

变频  
减速电机

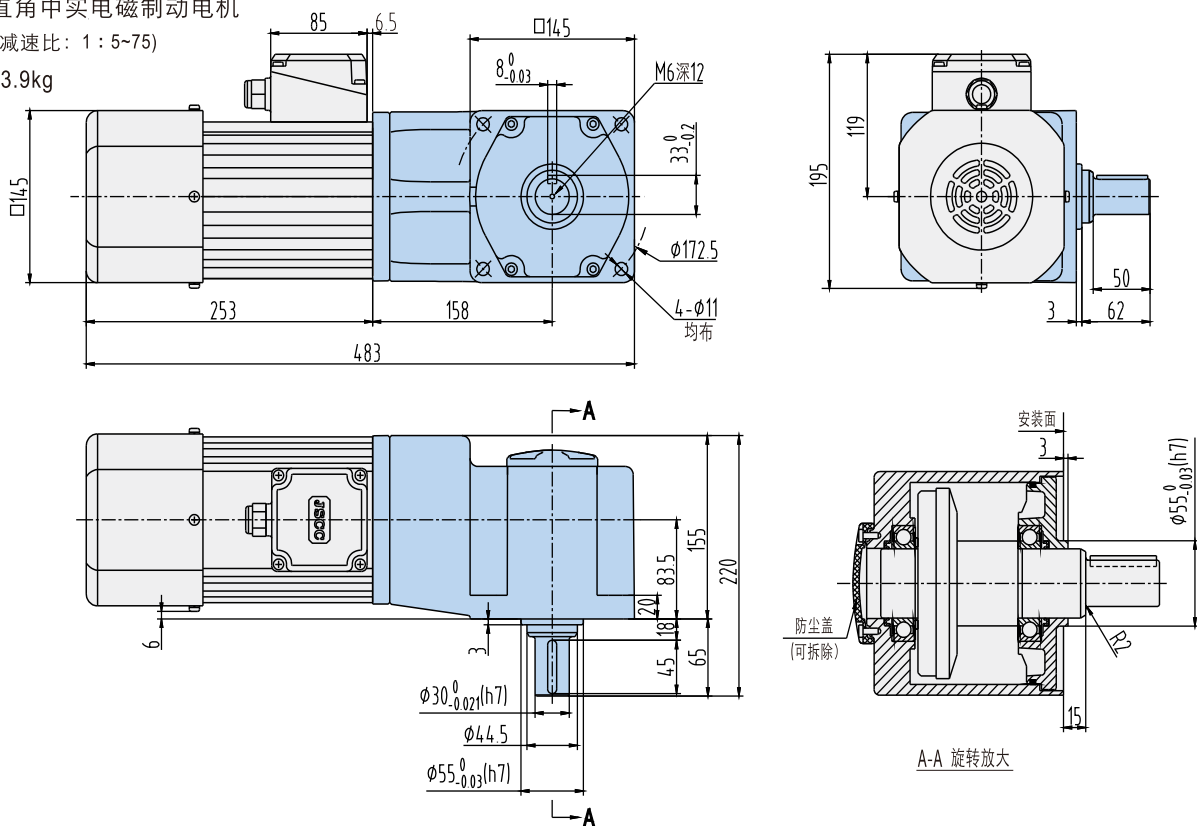
电磁制动  
减速电机

## 外形尺寸

## CAD B750RT

组合：直角中实电磁制动电机  
(减速比：1:5-75)

质量：23.9kg



标准  
减速电机

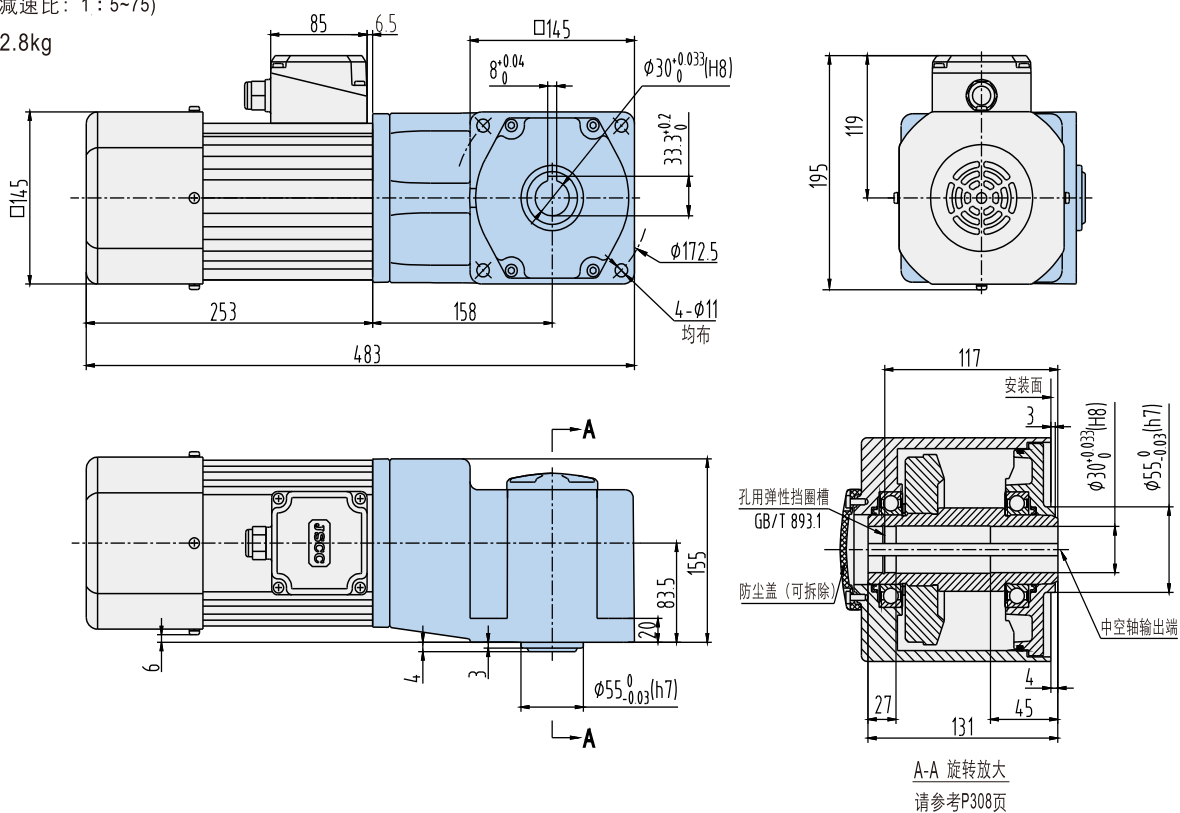
变频  
减速电机

电磁制动  
减速电机

## CAD B750RC

组合：直角中空电磁制动电机  
(减速比：1:5-75)

质量：22.8kg



A-A 旋转放大  
请参考P308页