

# 电磁制动减速电机

## 1500W

### 电机性能表



额定电压 V	输出功率 W	额定频率 Hz	额定转速 r/min	额定电流 A	起动转矩 N·m	额定转矩 N·m	失电电磁制动器		防护等级	工作制式
							电压	功率		
三相220	1500	50	1400	6.4	23.5	10.7	220V	76W	IP44	S1
		60	1650	6.1	20.0	9.1				
三相380		50	1400	3.7	23.5	10.7	380V	76W		
		60	1650	3.5	20.0	9.1				

● 失电电磁制动器制动转矩为电机额定转矩的1.5倍。

### 产品组合



● 配卧式减速箱 1: 3~60  
型号: B 1500Y □□□H □



● 配立式减速箱 1: 3~60  
型号: B 1500Y □□□V □



● 配直角中实减速箱 1: 5~36  
型号: B 1500Y □□□RT □



● 配直角中空减速箱 1: 5~36  
型号: B 1500Y □□□RC □

● 型号说明:

B1500	Y22	L	□	H
↓	↓	↓	↓	↓
名称代号 电磁制动减速电机 1500W	电压代号 Y22 三相220V Y38 三相380V	接线盒位置代号 L为默认, 如上图所示 另有R、U可选 详见P217页	减速比代号 数值见下表	结构代号 H 卧式 V 立式 RT 直角中实 RC 直角中空

### 减速箱减速比/性能对照表

- 表中转速是以电机50Hz额定转速 1400r/min 为基数除以减速比而计算出的数值。实际转速将随负载大小而少量变化, 变化范围为±5%左右。
- 表中   色框表示输出轴的旋转方向与电机旋转方向相反。
- 表中额定转矩是以电机额定转矩×减速比×传动效率计算而得。

配卧式 / 立式减速箱

减速比	3	3.6	5	7.5	10	12.5	15	20	25	30	40	50	60
50Hz转速 r/min	467	389	280	187	140	112	93.3	70	56	46.7	35	28	23.3
额定转矩 N·m	30.5	36.6	50.8	76.2	102	128	152	203	254	305	360	360	360

配直角中实 / 中空减速箱

减速比	5	6	7.5	10	12.5	15	20	25	30	36
50Hz转速 r/min	280	233	187	140	112	93.3	70	56	46.7	38.9
额定转矩 N·m	50.8	61.0	76.2	102	127	152	200	250	250	250

标准  
减速电机

变频  
减速电机

电磁制动  
减速电机

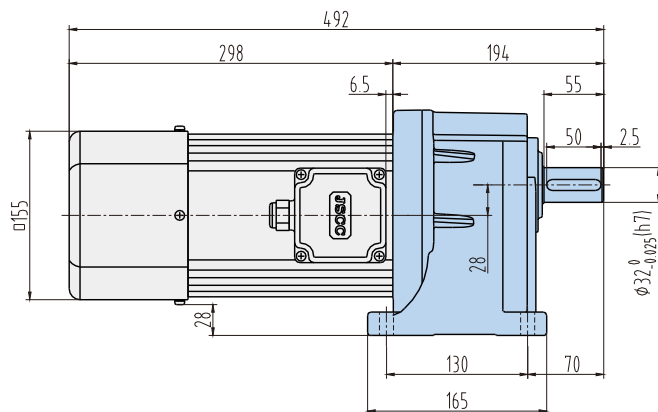
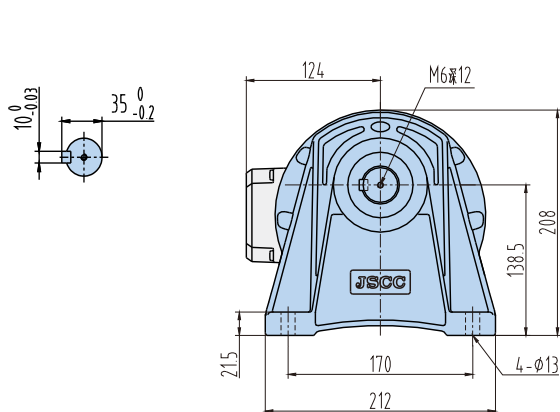
标准  
减速电机变频  
减速电机电磁制动  
减速电机

## 外形尺寸

**CAD** B1500H01

组合：卧式电磁制动电机  
(减速比：1:3~60)

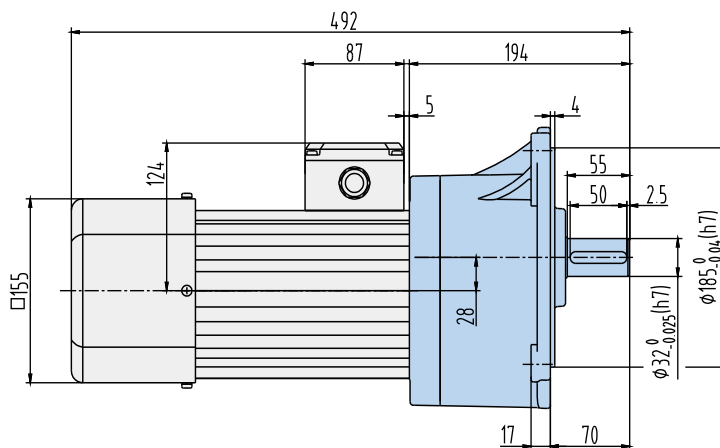
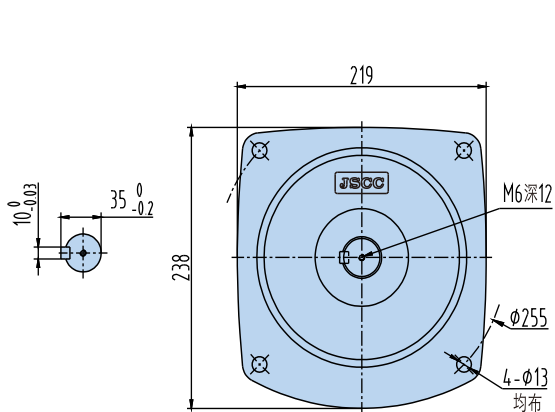
质量：27.5kg



**CAD** B1500V01

组合：立式电磁制动电机  
(减速比：1:3~60)

质量：27.7kg



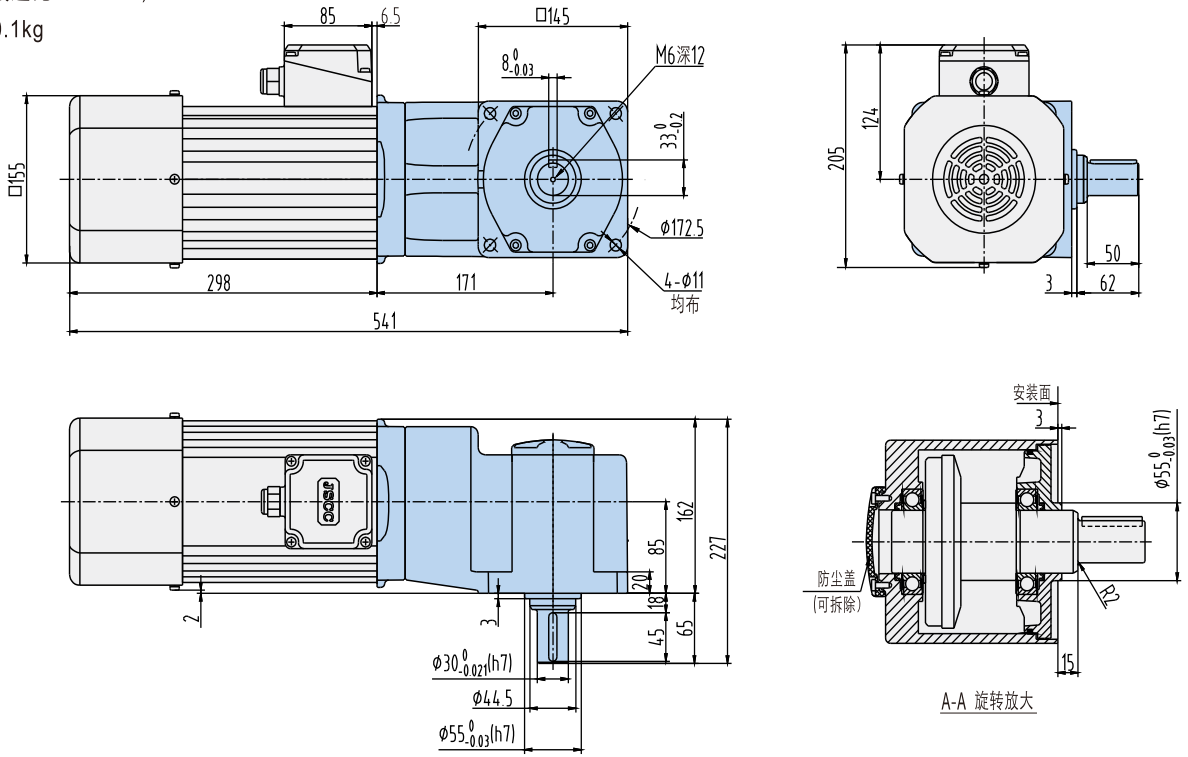
## 外形尺寸

### CAD B1500RT

组合：直角中实电磁制动电机

(减速比：1：5~36)

质量：30.1kg



### CAD B1500RC

组合：直角中空电磁制动电机

(减速比：1：5~36)

质量：29kg

