

变频减速电机

750W

电机性能表



| 额定电压 V | 最大输出功率 W | 调频范围 Hz | 调速范围 r/min | 额定电流 A | 起动转矩 N·m | 50Hz转矩 N·m | 散热风扇 | | 防护等级 | 工作制式 |
|-----------|-------------|------------|---------------|-----------|-------------|---------------|---------|-----|------|------|
| | | | | | | | 电压 | 功率 | | |
| 三相220 | 750 | 2-60 | 50-1700 | 3.4 | 11.9 | 5.4 | 单相 220V | 21W | IP44 | S1 |
| 三相380 | | | | 2.0 | 11.9 | 5.4 | | | | |

产品组合



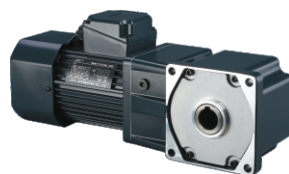
- 卧式 1: 3~150
型号: F750Y□□□H□



- 立式 1: 3~150
型号: F750Y□□□V□



- 直角中实 1: 5~75
型号: F750Y□□□RT□



- 直角中空 1: 5~75
型号: F750Y□□□RC□

型号说明:

F750
↓
名称代号
变频减速电机750W

Y22
↓
电压代号
Y22 三相220V
Y38 三相380V

L
↓
接线盒位置代号
L为默认, 如上图所示
另有R、U可选
详见P217页

□
↓
减速比代号
数值见下表

H
↓
结构代号
H 卧式
V 立式

□
↓
键标准代号

1) 卧式、立式默认为日标, 无此代号
若需定制国标加代号 G
RT 直角中实
RC 直角中空
2) 直角中实、直角中空无此代号

减速箱减速比/性能对照表

- 表中转速是以电机50Hz额定转速 1400r/min 为基数除以减速比而计算出的数值。
实际转速将随负载大小而少量变化, 变化范围为 ±5%左右。
- 表中 色框表示输出轴的旋转方向与电机旋转方向相反。
- 表中额定转矩是以电机额定转矩 × 减速比 × 传动效率计算而得。

配卧式 / 立式减速箱

| 减速比 | 3 | 3.6 | 5 | 7.5 | 10 | 12.5 | 15 | 20 | 25 | 30 | 40 | 50 | 60 | 75 | 90 | 100 | 120 | 150 |
|-----------------|------|------|------|------|------|------|------|-----|-----|------|-----|-----|------|------|------|-----|------|-----|
| 50Hz转速 r/min | 467 | 389 | 280 | 187 | 140 | 112 | 93.3 | 70 | 56 | 46.7 | 35 | 28 | 23.3 | 18.7 | 15.6 | 14 | 11.7 | 9.3 |
| 额定转矩 N·m | 15.4 | 18.5 | 25.7 | 38.6 | 51.3 | 64.1 | 77.0 | 103 | 128 | 154 | 205 | 257 | 308 | 360 | 360 | 360 | 360 | 360 |

配直角中实 / 中空减速箱

| 减速比 | 5 | 6 | 7.5 | 10 | 12.5 | 15 | 20 | 25 | 30 | 36 | 50 | 60 | 75 |
|-----------------|------|------|------|------|------|------|-----|-----|------|------|-----|------|------|
| 50Hz转速 r/min | 280 | 233 | 187 | 140 | 112 | 93.3 | 70 | 56 | 46.7 | 38.9 | 28 | 23.3 | 18.7 |
| 额定转矩 N·m | 25.7 | 30.8 | 38.5 | 51.3 | 64.1 | 77.0 | 103 | 128 | 154 | 185 | 250 | 250 | 250 |

标准
减速电机变频
减速电机电磁制动
减速电机

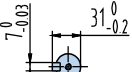
外形尺寸

CAD F750H01

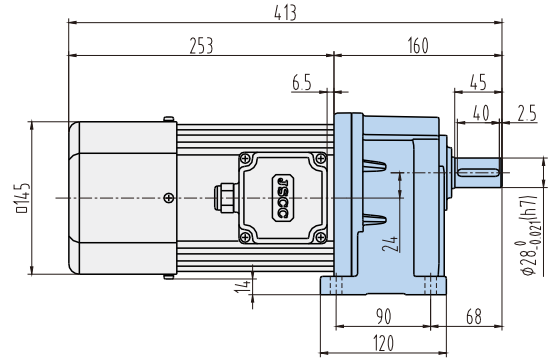
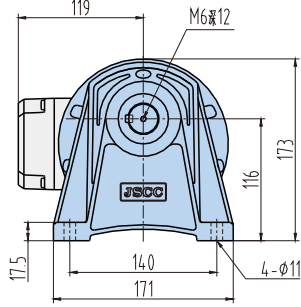
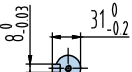
组合：卧式变频减速电机
(减速比：1:3~25)

质量：16.4kg

目标
(默认)



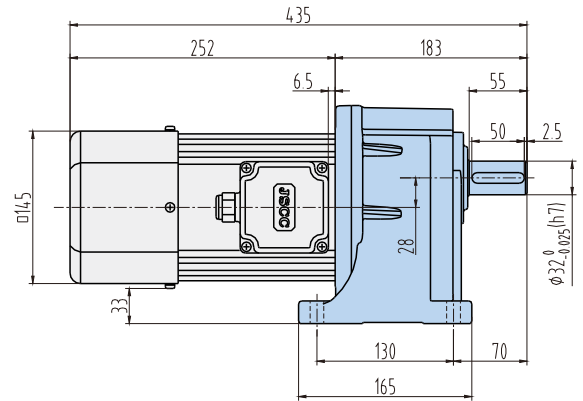
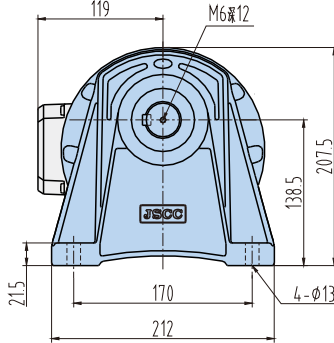
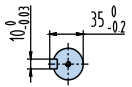
国标
(定制)



CAD F750H02

组合：卧式变频减速电机
(减速比：1:30~150)

质量：20.4kg

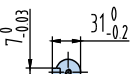


CAD F750V01

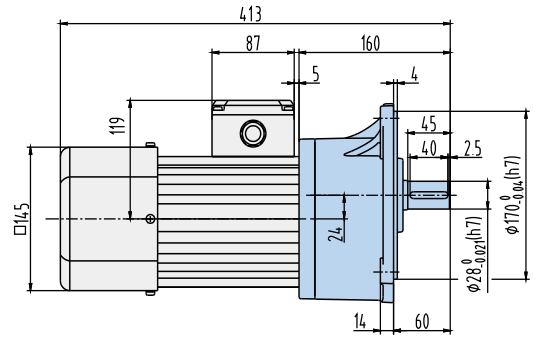
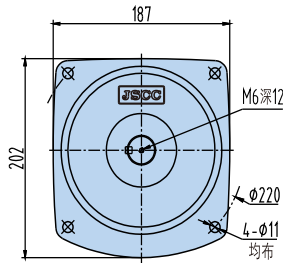
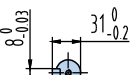
组合：立式变频减速电机
(减速比：1:3~25)

质量：16.8kg

目标
(默认)



国标
(定制)



CAD F750V02

组合：立式变频减速电机
(减速比：1:30~150)

质量：20.6kg

