

标准减速电机

370W

电机性能表



额定电压 V	输出功率 W	额定频率 Hz	额定转速 r/min	额定电流 A	起动转矩 N·m	额定转矩 N·m	防护等级	工作制式
三相 220	370	50	1400	1.9	5.9	2.7	IP44	S1
		60	1650	1.8	4.8	2.2		
三相 380		50	1400	1.1	5.9	2.7		
		60	1650	1.0	4.8	2.2		

产品组合



- 卧式 1: 3~200
型号: S370Y□□□H□



- 立式 1: 3~200
型号: S370Y□□□V□



- 直角中实 1: 5~150
型号: S370Y□□□RT□



- 直角中空 1: 5~150
型号: S370Y□□□RC□

型号说明:

S370	Y22	L	□	H	□
↓	↓	↓	↓	↓	↓
名称代号	电压代号	接线盒位置代号	减速比代号	结构代号	键标准代号
标准减速电机370W	Y22 三相220V Y38 三相380V	L 为默认, 如上图所示 另有 R、U 可选 详见P217页	数值见下表	H 卧式 V 立式 RT 直角中实 RC 直角中空	1) 卧式、立式默认为国标, 无此代号 若需定制国标加代号 G 2) 直角中实、直角中空无此代号

减速箱减速比/性能对照表

- 表中转速是以电机50Hz额定转速 1400r/min 为基数除以减速比而计算出的数值。
实际转速将随负载大小而少量变化, 变化范围为±5%左右。
- 表中 色框表示输出轴的旋转方向与电机旋转方向相反。
- 表中额定转矩是以电机额定转矩×减速比×传动效率计算而得。

配卧式 / 立式减速箱

减速比	3	3.6	5	7.5	10	12.5	15	20	25	30	40	50	60	75	90	100	120	150	180	200
50Hz转速 r/min	467	389	280	187	140	112	93.3	70	56	46.7	35	28	23.3	18.7	15.6	14	11.7	9.3	7.8	7
额定转矩 N·m	7.7	9.2	12.8	19.2	25.7	32.1	38.5	51.3	64.1	77.0	103	128	154	193	200	257	308	360	360	360

配直角中实 / 中空减速箱

减速比	5	6	7.5	10	12.5	15	20	25	30	36	50	60	75	90	100	120	150
50Hz转速 r/min	280	233	187	140	112	93.3	70	56	46.7	38.9	28	23.3	18.7	15.6	14	11.7	9.3
额定转矩 N·m	12.8	15.4	19.2	25.7	32.1	38.5	51.3	64.1	77.0	92.3	128	154	192	230	250	250	250

标准
减速电机变频
减速电机电磁制动
减速电机

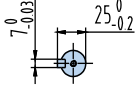
外形尺寸

CAD S370H01

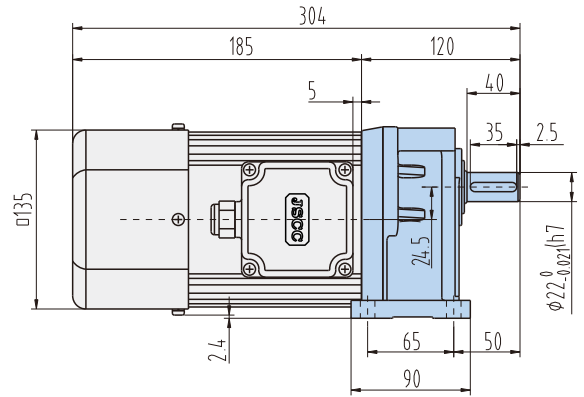
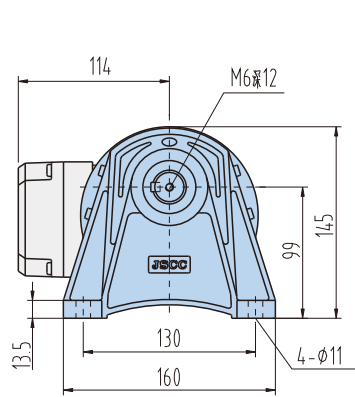
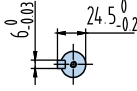
组合：卧式标准减速电机
(减速比：1:3-25)

质量：9.9kg

目标
(默认)



国标
(定制)

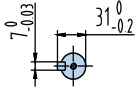


CAD S370H02

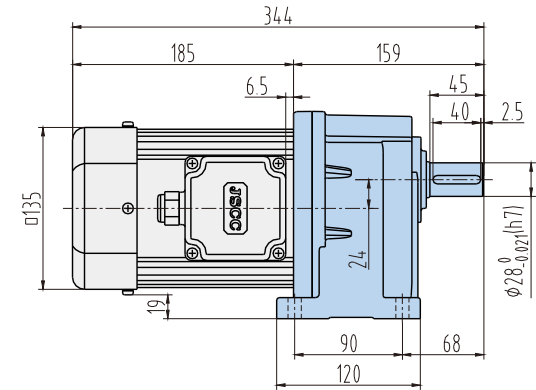
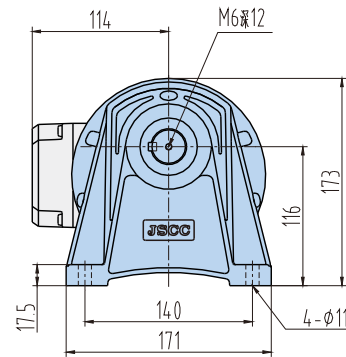
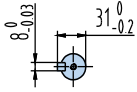
组合：卧式标准减速电机
(减速比：1:30-90)

质量：13.1kg

目标
(默认)



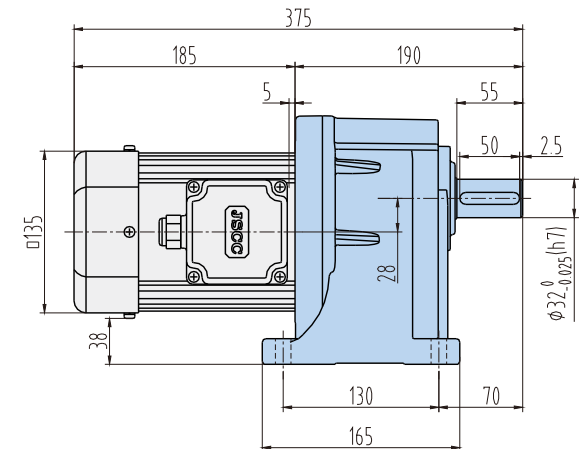
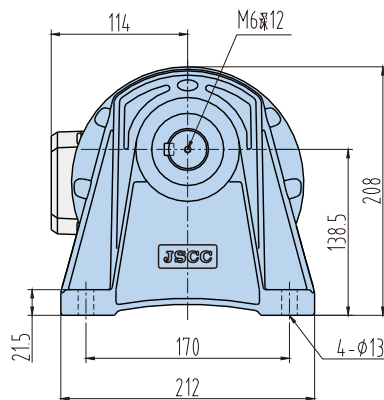
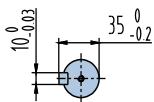
国标
(定制)



CAD S370H03

组合：卧式标准减速电机
(减速比：1:100-200)

质量：17.9kg



外形尺寸

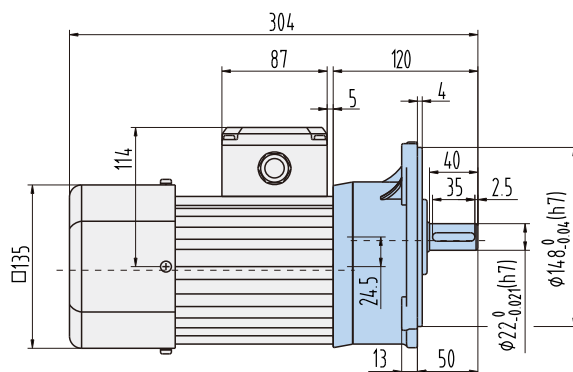
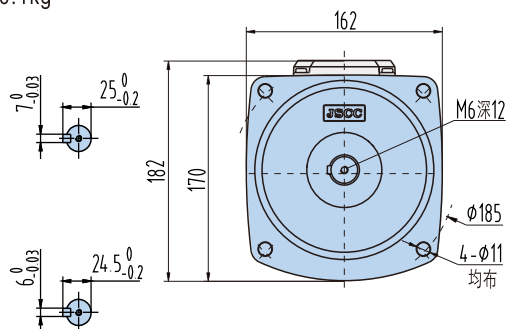
CAD S370V01

组合：立式标准减速电机
(减速比：1：3~25)

质量：10.1kg

目标
(默认)

国标
(定制)



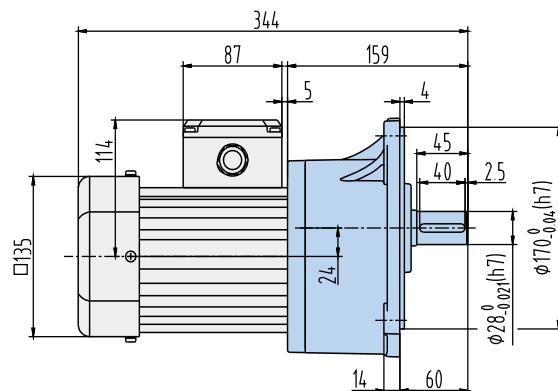
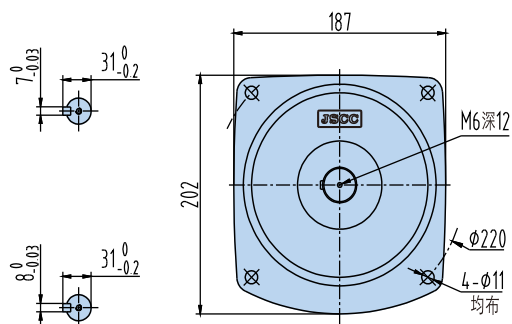
CAD S370V02

组合：立式标准减速电机
(减速比：1：30~90)

质量：13.5kg

目标
(默认)

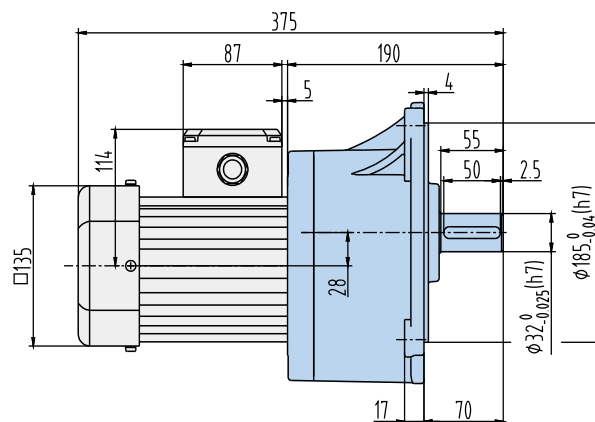
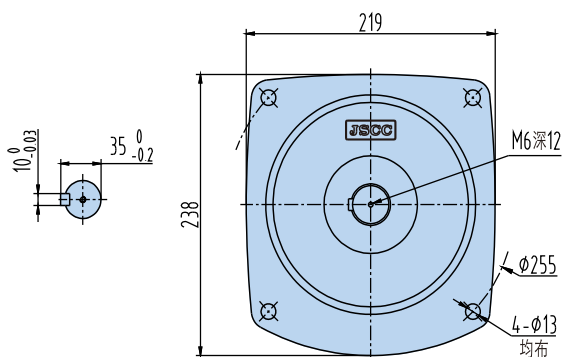
国标
(定制)



CAD S370V03

组合：立式标准减速电机
(减速比：1：100~200)

质量：18.1kg

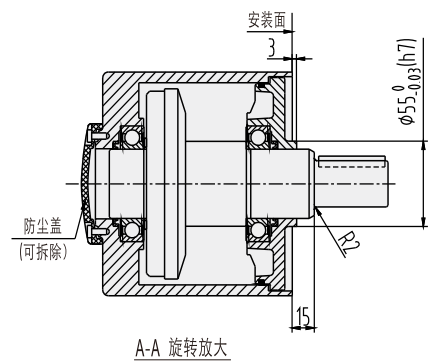
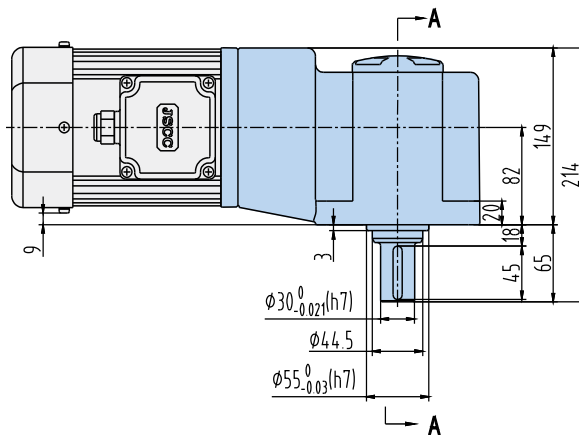
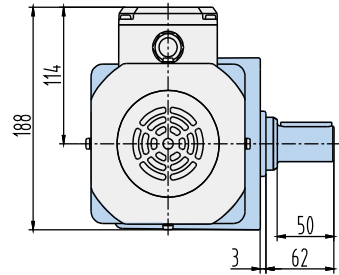
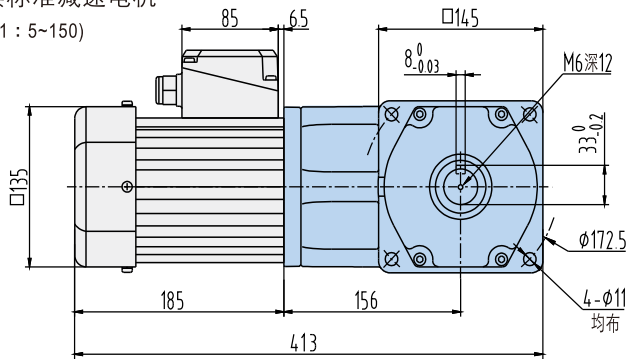


外形尺寸

CAD S370RT

组合：直角中实标准减速电机
(减速比：1:5~150)

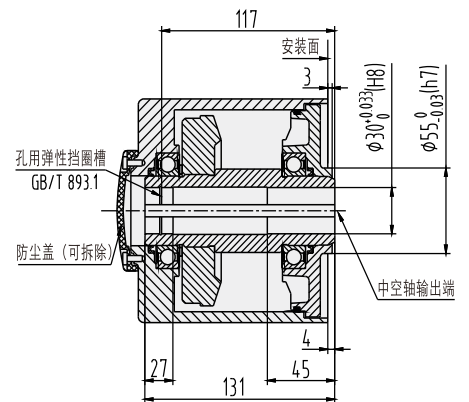
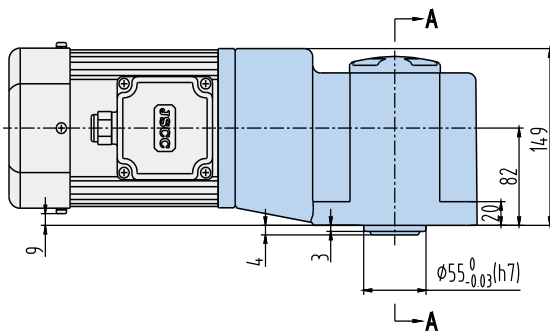
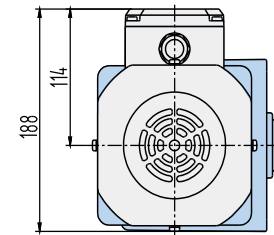
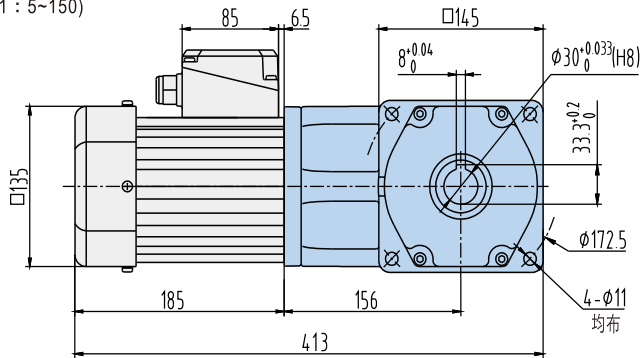
质量：19.2kg



CAD S370RC

组合：直角中空标准减速电机
(减速比：1:5~150)

质量：18.1kg



A-A 旋转放大
请参考P308页

标准
减速电机

变频
减速电机

电磁制动
减速电机