

# 标准减速电机

## 750W

### 电机性能表



额定电压 V	输出功率 W	额定频率 Hz	额定转速 r/min	额定电流 A	起动转矩 N·m	额定转矩 N·m	防护等级	工作制式
三相 220	750	50	1400	3.4	11.9	5.4	IP44	S1
		60	1650	3.2	9.9	4.5		
三相 380		50	1400	2.0	11.9	5.4		
		60	1650	1.9	9.9	4.5		

### 产品组合



- 卧式 1: 3~150  
型号: S750Y□□□H□



- 立式 1: 3~150  
型号: S750Y□□□V□



- 直角中实 1: 5~75  
型号: S750Y□□□RT□



- 直角中空 1: 5~75  
型号: S750Y□□□RC□

#### 型号说明:

**S750**  
↓  
名称代号  
标准减速电机750W

**Y22**  
↓  
电压代号  
Y22 三相220V  
Y38 三相380V

**L**  
↓  
接线盒位置代号  
L 为默认, 如上图所示  
另有 R、U 可选  
详见P217页

**□**  
↓  
减速比代号  
数值见下表

**H**  
↓  
结构代号  
H 卧式  
V 立式  
RT 直角中实  
RC 直角中空

**□**  
↓  
键标准代号

- 1) 卧式、立式默认为目标, 无此代号  
若需定制国标加代号 G
- 2) 直角中实、直角中空无此代号

### 减速箱减速比/性能对照表

- 表中转速是以电机50Hz额定转速 1400r/min 为基数除以减速比而计算出的数值。  
实际转速将随负载大小而少量变化, 变化范围为±5%左右。
- 表中      色框表示输出轴的旋转方向与电机旋转方向相反。
- 表中额定转矩是以电机额定转矩×减速比×传动效率计算而得。

#### 配卧式 / 立式减速箱

减速比	3	3.6	5	7.5	10	12.5	15	20	25	30	40	50	60	75	90	100	120	150
50Hz转速 r/min	467	389	280	187	140	112	93.3	70	56	46.7	35	28	23.3	18.7	15.6	14	11.7	9.3
额定转矩 N·m	15.4	18.5	25.7	38.6	51.3	64.1	77	103	128	154	205	257	308	360	360	360	360	360

#### 配直角中实 / 中空减速箱

减速比	5	6	7.5	10	12.5	15	20	25	30	36	50	60	75
50Hz转速 r/min	280	233	187	140	112	93.3	70	56	46.7	38.9	28	23.3	18.7
额定转矩 N·m	25.7	30.8	38.5	51.3	64.1	77	103	128	154	185	250	250	250

标准  
减速电机变频  
减速电机电磁制动  
减速电机

## 外形尺寸

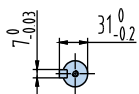
### CAD S750H01

组合：卧式标准减速电机  
(减速比：1:3~25)

质量：15.8kg

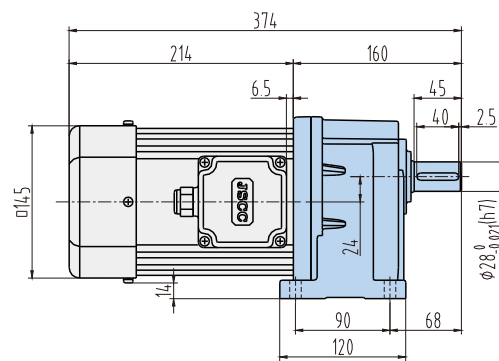
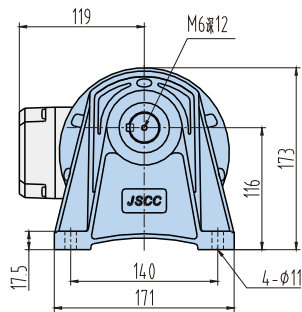
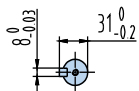
目标

(默认)



国标

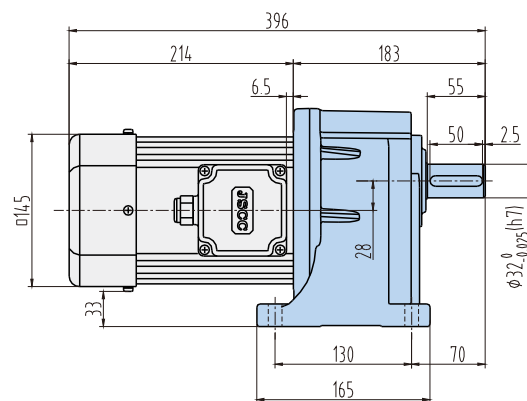
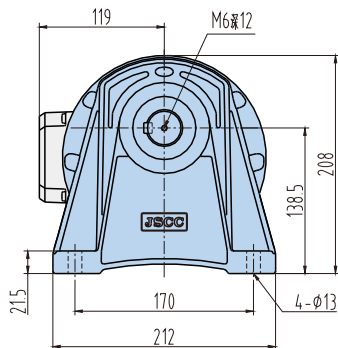
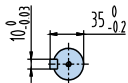
(定制)



### CAD S750H02

组合：卧式标准减速电机  
(减速比：1:30~150)

质量：19.8kg



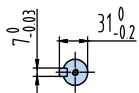
### CAD S750V01

组合：立式标准减速电机  
(减速比：1:3~25)

质量：16.2kg

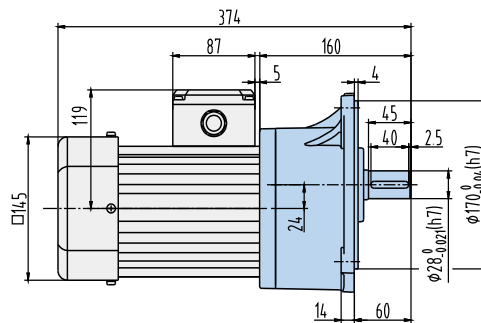
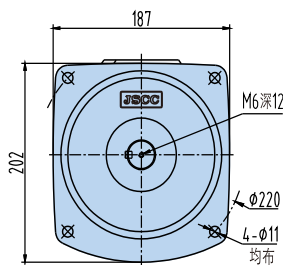
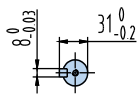
目标

(默认)



国标

(定制)



### CAD S750V02

组合：立式标准减速电机  
(减速比：1:30~150)

质量：20kg

