

# 标准减速电机

## 1500W

### 电机性能表



额定电压 V	输出功率 W	额定频率 Hz	额定转速 r/min	额定电流 A	起动转矩 N·m	额定转矩 N·m	防护等级	工作制式
三相 220	1500	50	1400	6.4	23.5	10.7	IP44	S1
		60	1650	6.1	20.0	9.1		
三相 380		50	1400	3.7	23.5	10.7		
		60	1650	3.5	20.0	9.1		

### 产品组合



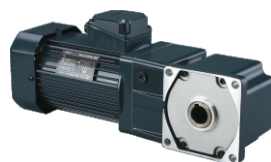
- 卧式 1: 3~60  
型号: S1500Y□□□H□



- 立式 1: 3~60  
型号: S1500Y□□□V□

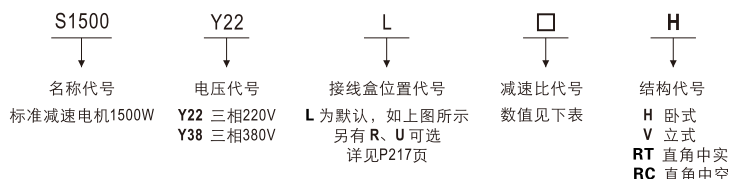


- 直角中实 1: 5~36  
型号: S1500Y□□□RT□



- 直角中空 1: 5~36  
型号: S1500Y□□□RC□

#### ● 型号说明:



### 减速箱减速比/性能对照表

- 表中转速是以电机50Hz额定转速 1400r/min 为基数除以减速比而计算出的数值。  
实际转速将随负载大小而少量变化, 变化范围为±5%左右。
- 表中      色框表示输出轴的旋转方向与电机旋转方向相反。
- 表中额定转矩是以电机额定转矩×减速比×传动效率计算而得。

#### 配卧式 / 立式减速箱

减速比	3	3.6	5	7.5	10	12.5	15	20	25	30	40	50	60
50Hz转速 r/min	467	389	280	187	140	112	93.3	70	56	46.7	35	28	23.3
额定转矩 N·m	30.5	36.6	50.8	76.2	102	128	152	203	254	305	360	360	360

#### 配直角中实 / 中空减速箱

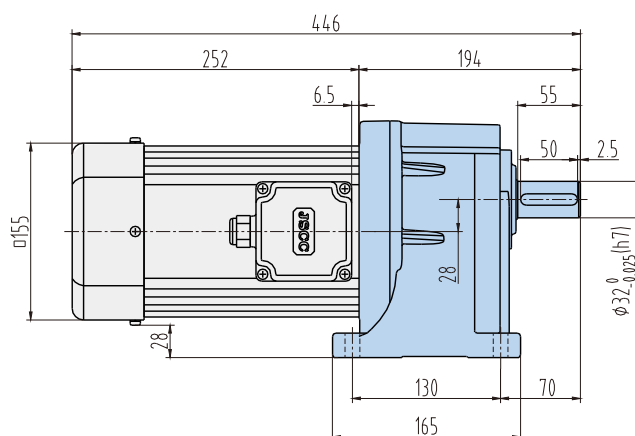
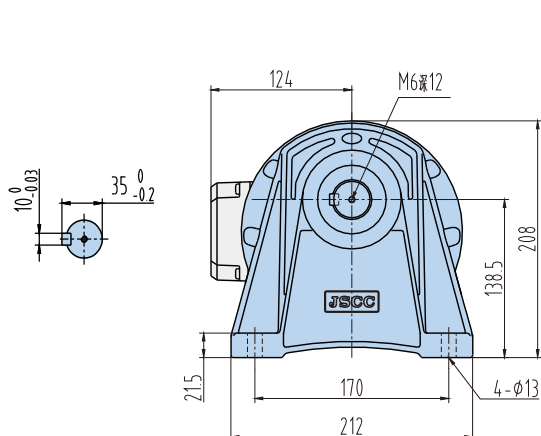
减速比	5	6	7.5	10	12.5	15	20	25	30	36
50Hz转速 r/min	280	233	187	140	112	93.3	70	56	46.7	38.9
额定转矩 N·m	50.8	61.0	76.2	102	127	152	200	250	250	250

## 外形尺寸

**CAD** S1500H01

组合：卧式标准减速电机  
(减速比：1:3~60)

质量：24.3kg



标准  
减速电机

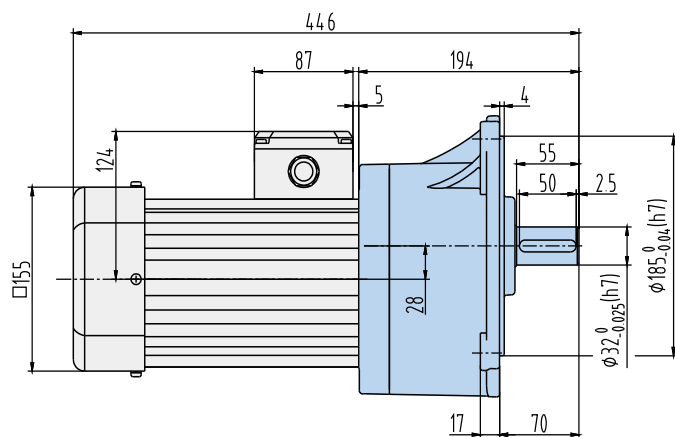
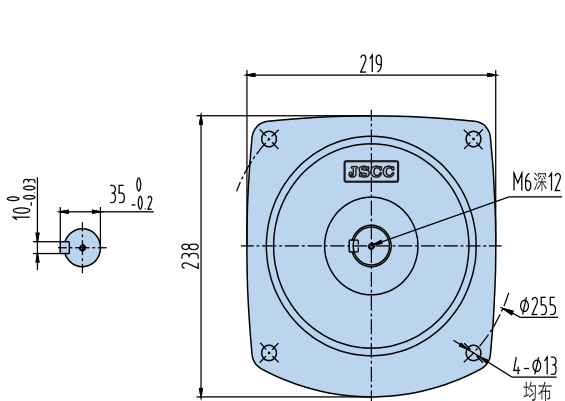
变频  
减速电机

电磁制动  
减速电机

**CAD** S1500V01

组合：立式标准减速电机  
(减速比：1:3~60)

质量：24.5kg

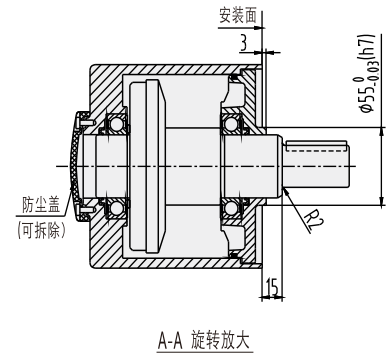
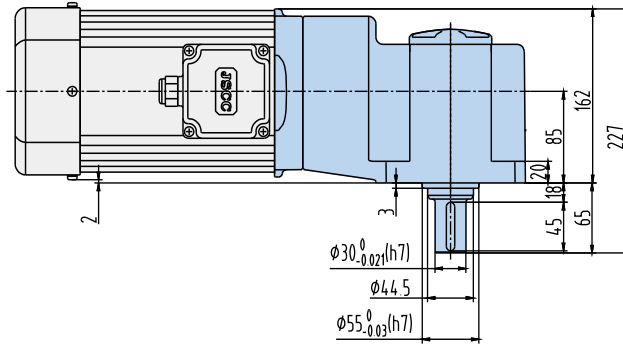
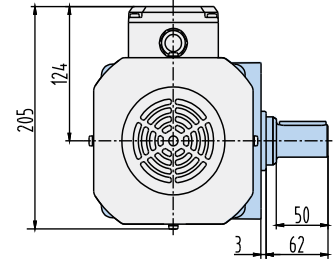
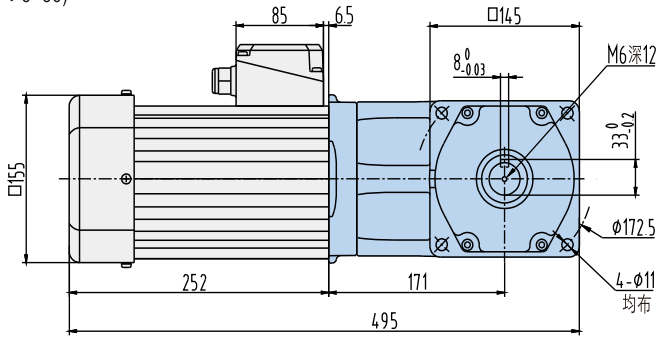


## 外形尺寸

### CAD S1500RT

组合：直角中实标准减速电机  
(减速比：1：5~36)

质量：26.9kg

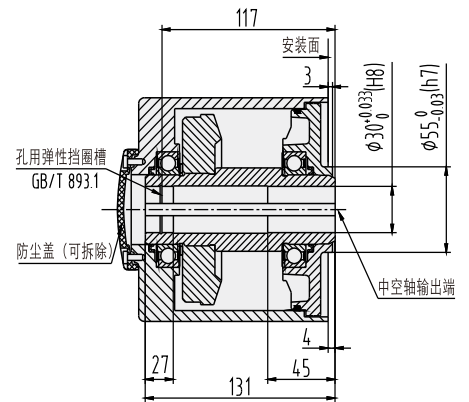
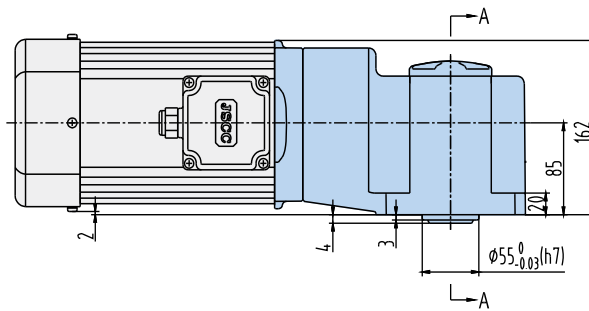
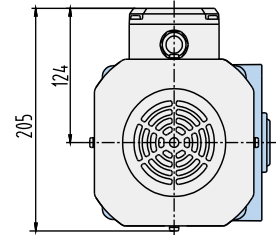
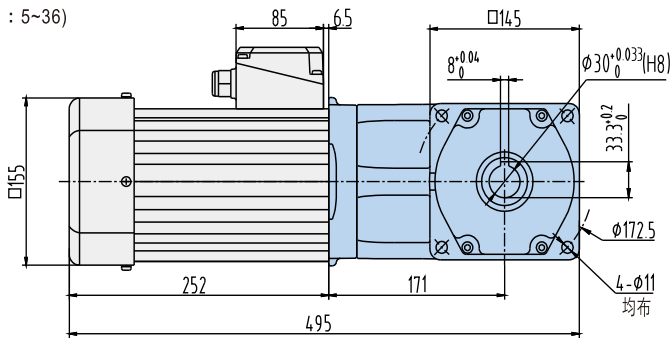


A-A 旋转放大

### CAD S1500RC

组合：直角中空标准减速电机  
(减速比：1：5~36)

质量：25.8kg



A-A 旋转放大  
请参考P308页