

SPC系列面板式调速器

特点:

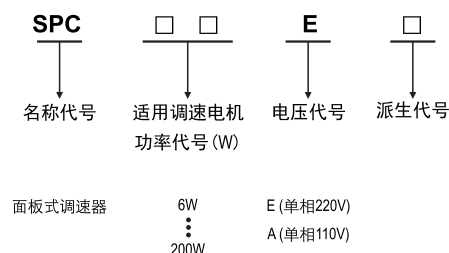
- 采用SMD技术制造，高可靠性。
- 接线简单，使用方便。
- 内置运行电容。
- 与调速电机组实现宽范围的无级变速。



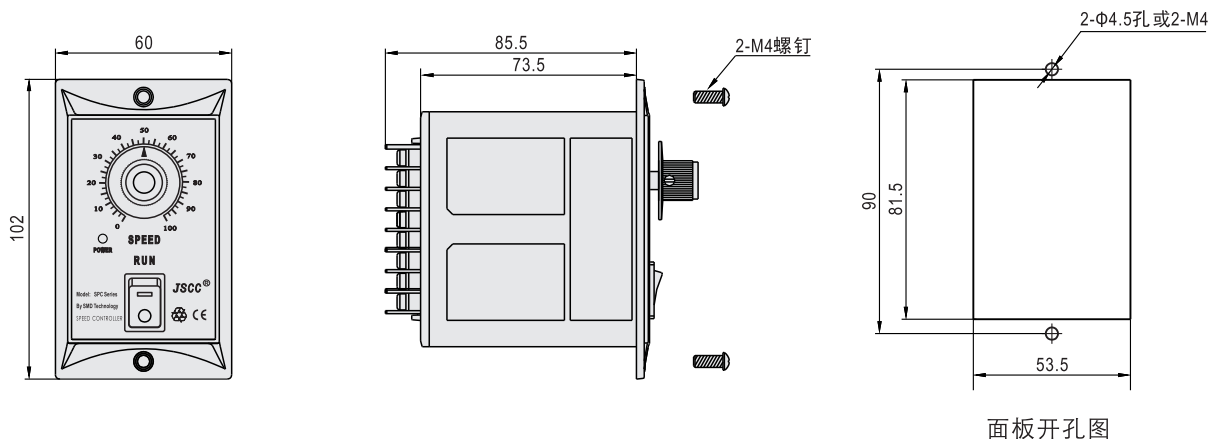
型号/性能参数表:

型	单相220V	SPC06E	SPC15E	SPC25E	SPC40E	SPC60E	SPC90E	SPC120E	SPC200E
号	单相110V	SPC06A	SPC15A	SPC25A	SPC40A	SPC60A	SPC90A	SPC120A	SPC200A
适用电机功率		6W	15W	25W	40W	60W	90W	120W	200W
使用电机类型	YT系列调速电机								
安装方式	面板式								
调速方法	面板电位器								
运行电容	内置（内置于调速器内）								
调速范围	50Hz : 90~1400r/min; 60Hz : 90~1600r/min;								
电源频率	50/60Hz								
使用环境	-10℃~+45℃（无冻结），85%以下（无结露）								

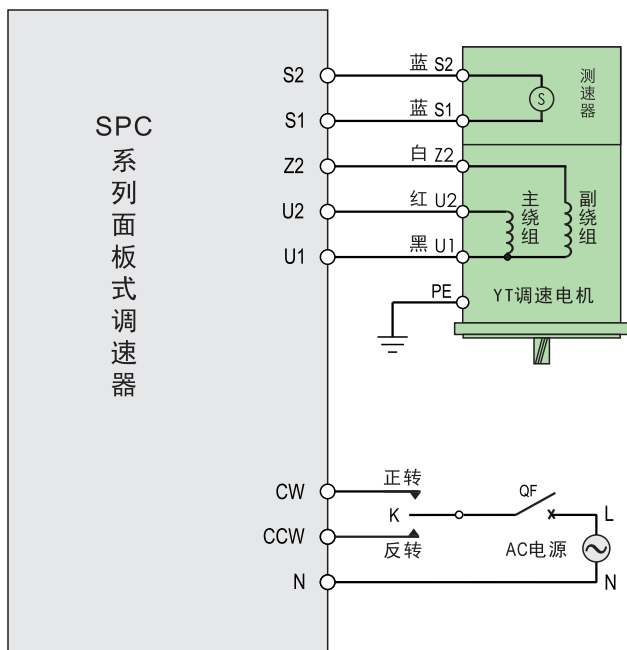
型号命名方法:



SPC面板式调速器外形及安装图



SPC系列面板式调速器接线图：



YT调速电机的功率必须与调速器适用电机功率一致。

请注意核对调速器型号标签功率是否与电机功率一致。

● 旋转方向

若需电机正转，将"L"与" CW"连接；

若需电机反转，将"L"与" CCW"连接；

若需正、反转，则在"L"、" CW"、" CCW"连接正反转控制开关" K"。

注意:开关" K" 触点容量不小于 10A。

电源电压必须与调速器电源电压规格一致。QF为断路器，在发生短路时保护调速器和调速电机。

● QF断路器电流规格表：

电源电压	电机功率	QF电流规格
220V	6~90W	1A
220V	120~200W	2A
110V	6~90W	2A
110V	120~200W	4A

标准电机

阻尼电机

调速电机

电磁
制动电机调速电磁
制动电机

力矩电机

调速器
驱动器安装脚
联轴器

使用须知

- 请勿在爆炸性环境、易燃性气体环境、腐蚀性环境以及容易沾上水的场所或可燃物周围使用。
- 避免连续振动，过度冲击。
- 电机在正常运转状态下，有时电机外壳表面的温度可能会超过 70℃，因此在可能触及电机的使用环境下请张贴右图所示的警告标志。
- 请务必将接地端子接地。
- 安装、连接、检查等作业须由专业技术人员进行。

